

MOMENTUM GRUPA d.o.o.

I. Meštovića 30A | 51500 KRK
MBS: 040392342 | OIB: 18714061715
Erste Bank HR8524020061100883023

Investitor: **TURISTIČKA ZAJEDNICA OPĆINE FUNTANA**
B. Borisija 2, Funtana
OIB: 28482399657

Lokacija: k.č. 953/1 (nastala od dijela k.č. 953 i 954),
k.o. Funtana
Ribarska ulica 24, Funtana

Građevina: **REKONSTRUKCIJA GRAĐEVINE (dogradnja)**
JAVNE I DRUŠTVENE NAMJENE, KULTURNA
USTANOVA - GALERIJA „ZGOR MURVE“

Razina: Izvedbeni projekt

Br. Projekta: MG_26/19

ZOP: ZM 032/16-IP

GLAVNI GRAĐEVINSKI PROJEKT KONSTRUKCIJE

KNJIGA 2

Glavni projektant: Marko Liović, mag.ing.arh.

Projektant: Marko Braut, dipl.ing.građ.

Direktor: Marko Braut, dipl.ing.građ.

Krk, studeni 2019. godine

POPIS KNJIGA:

Zajednička oznaka projekta: ZM 032/16-IP

1. IZVEDBENI ARHITEKTONSKI PROJEKT
Br.projekta: IP 032/16
URED ARHITEKTURE d.o.o., Marohničeva 16, Rijeka
2. IZVEDBENI GRAĐEVINSKI PROJEKT KONSTRUKCIJE
Br.projekta: MG_26/19
MOMENTUM GRUPA d.o.o., I.Meštovića 30A, Krk
3. TROŠKOVNIK PROJEKTIRANIH RADOVA
Br.projekta: IP 032/16-TR
URED ARHITEKTURE d.o.o., Marohničeva 16, Rijeka

Sadržaj:

Naslovna strana

OPĆI PODACI

Registracija tvrtke

TEHNIČKI DIO

ISKAZ ARMATURE

ISKAZ ČELIČNE NOSIVE KONSTRUKCIJE

NACRTNA DOKUMENTACIJA

MOMENTUM GRUPA d.o.o.

I. Meštrovića 30A | 51500 KRK
MBS: 040392342 | OIB: 18714061715
Erste Bank HR8524020061100883023

Investitor: TURISTIČKA ZAJEDNICA OPĆINE FUNTANA
B. Borisija 2, Funtana
OIB: 28482399657

Lokacija: k.č. 953/1 (nastala od dijela k.č. 953 i 954),
k.o. Funtana
Ribarska ulica 24, Funtana

Građevina: REKONSTRUKCIJA GRAĐEVINE (dogradnja)
JAVNE I DRUŠTVENE NAMJENE, KULTURNA
USTANOVA - GALERIJA „ZGOR MURVE“

Razina: Izvedbeni projekt

Br. Projekta: MG_26/19

ZOP: ZM 032/16-IP

OPĆI PODACI

REPUBLIKA HRVATSKA
TRGOVAČKI SUD U RIJECI

MBS:040392342
Tt-18/3713-4

R J E Š E N J E

Trgovački sud u Rijeci po sudskom savjetniku Lena Rakipov u registarskom predmetu upisa u sudski registar osnivanja po prijedlogu predlagatelja MOMENTUM GRUPA društvo s ograničenom odgovornošću za projektiranje, građenje i stručni nadzor građenja, Krk, Ulica Ivana Meštrovića 30A, 11.07.2018. godine

r i j e š i o j e

u sudski registar ovog suda upisuje se:

osnivanje društva s ograničenom odgovornošću

pod tvrtkom/nazivom MOMENTUM GRUPA društvo s ograničenom odgovornošću za projektiranje, građenje i stručni nadzor građenja, sa sjedištem u Krku, Ulica Ivana Meštrovića 30/A, u registarski uložak s MBS 040392342, prema podacima naznačenim u prilogu ovoga rješenja ("Podaci za upis u glavnu knjigu sudskog registra"), koji je njegov sastavni dio.

TRGOVAČKI SUD U RIJECI

U Rijeci, 11. srpnja 2018. godine



Sudski savjetnik

Lena Rakipov
Sudski savjetnik

LENA RAKIPOV, v.r.
ZA TOČNOST OTPRAVKA

Uputa o pravnom lijeku:

Pravo na žalbu protiv rješenja sudskog savjetnika (ovlaštenog registarskog referenta) ima sudionik ili druga osoba koja za to ima pravni interes, a predlagatelj samo kada je zahtjev odbijen ili prijava odbačena. Žalba se podnosi ovom sudu u roku od 8 dana u dva primjerka.



TRGOVAČKI SUD U RIJECI
Tt-18/3713-4

MBS: 040392342
Datum: 11.07.2018

PODACI ZA UPIS U GLAVNU KNJIGU SUDSKOG REGISTRA
(prilog uz rješenje)

Pod brojem upisa 1 za tvrtku MOMENTUM GRUPA društvo s ograničenom odgovornošću za projektiranje, građenje i stručni nadzor građenja upisuje se:

SUBJEKT UPISA

TVRTKA:

MOMENTUM GRUPA društvo s ograničenom odgovornošću za projektiranje, građenje i stručni nadzor građenja

English MOMENTUM GRUPA Limited Liability Company for design, construction and supervision of construction

MOMENTUM GRUPA d. o. o.

English MOMENTUM GRUPA LLC.

SJEDIŠTE/ADRESA:

Krk (Grad Krk)
Ulica Ivana Meštrovića 30/A

PRAVNI OBLIK:

društvo s ograničenom odgovornošću

PREDMET POSLOVANJA:

- * - projektiranje i građenje građevina te stručni nadzor građenja
- * - energetsko certificiranje, energetski pregled zgrade i redoviti pregled sustava grijanja i sustava hlađenja ili klimatizacije u zgradi
- * - djelatnosti prostornog uređenja i gradnje
- * - upravljanje projektom gradnje
- * - djelatnost tehničkog ispitivanja i analize
- * - arhitektonske i inženjerske djelatnosti i tehničko savjetovanje
- * - urbanističko i prostorno planiranje i projektiranje
- * - djelatnost uređenja interijera
- * - izrada posebnih geodetskih podloga za potrebe izrade dokumenata i akata prostornog uređenja
- * - izrada posebnih geodetskih podloga za potrebe projektiranja
- * - izrada geodetskih elaborata stanja građevine prije rekonstrukcije
- * - izrada geodetskoga projekta
- * - održavanje javnih površina i nerazvrstanih cesta
- * - poslovi građenja, rekonstrukcije i održavanja javnih cesta
- * - stručni poslovi zaštite okoliša i zaštite od buke
- * - Iznajmljivanje strojeva i opreme za



TRGOVAČKI SUD U RIJECI
Tt-18/3713-4

MBS: 040392342
Datum: 11.07.2018

PODACI ZA UPIS U GLAVNU KNJIGU SUDSKOG REGISTRA
(prilog uz rješenje)

Pod brojem upisa 1 za tvrtku MOMENTUM GRUPA društvo s ograničenom odgovornošću za projektiranje, građenje i stručni nadzor građenja upisuje se:

SUBJEKT UPISA

PREDMET POSLOVANJA:

- * - građevinarstvo i inženjerstvo
- * - iznajmljivanje uredskih strojeva i opreme uključujući računala
- * - prijevoz putnika u unutarnjem i međunarodnom cestovnom prometu
- * - prijevoz tereta u unutarnjem i međunarodnom cestovnom prometu
- * - prijevoz za vlastite potrebe
- * - taksi prijevoz
- * - pomorska kabotaža i peljarenje
- * - iznajmljivanje plovila, jahti ili brodica sa ili bez posade (charter)
- * - popravak, obnavljanje opreme i strojeva, bojenje, čišćenje brodova
- * - povremeni prijevoz putnika u obalnom pomorskom prometu
- * - knjigovodstveni i računovodstveni poslovi
- * - usluge informacijskog društva
- * - elektroinstalacijski radovi, uvođenje instalacija vodovoda, kanalizacije i plina, uvođenje instalacija za grijanje i klimatizaciju i ostali građevinski instalacijski radovi
- * - računalne i srodne djelatnosti
- * - poslovi upravljanja nekretninom i održavanje nekretnina
- * - posredovanje u prometu nekretnina
- * - Poslovanje nekretninama
- * - kupnja i prodaja robe
- * - pružanje usluga u trgovini
- * - obavljanje trgovačkog posredovanja na domaćem i inozemnom tržištu
- * - zastupanje inozemnih tvrtki u plasiranju njihovih proizvoda i usluga na domaćem tržištu
- * - usluge iznajmljivanja opreme za šport i rekreaciju turistima i obveze pružatelja usluge
- * - turističke usluge aktivnog i pustolovnog turizma
- * - turističke usluge u nautičkom turizmu
- * - turističke usluge u kongresnom turizmu
- * - pripremanje i usluživanje jela, pića i napitaka i pružanje usluga smještaja i prehrane
- * - pripremanje jela, pića i napitaka za potrošnju na drugom mjestu sa ili bez usluživanja (u prijevoznom sredstvu, na

D002, 2018-07-11 12:33:21

Stranica: 2 od 4

TRGOVAČKI SUD U RIJECI
Tt-18/3713-4

MBS: 040392342
Datum: 11.07.2018

PODACI ZA UPIS U GLAVNU KNJIGU SUDSKOG REGISTRA
(prilog uz rješenje)

Pod brojem upisa 1 za tvrtku MOMENTUM GRUPA društvo s ograničenom odgovornošću za projektiranje, građenje i stručni nadzor građenja upisuje se:

SUBJEKT UPISA

PREDMET POSLOVANJA:

- priredbama i slično) i opskrba tim jelima, pićima i napitcima (catering)
- * - Promidžba (reklama i propaganda)
 - * - Skladištenje robe
 - * - Savjetovanje u vezi s poslovanjem i upravljanjem
 - * - istraživanje tržišta i ispitivanje javnog mnijenja
 - * - Proizvodnja proizvoda od papira i kartona
 - * - tiskanje i uslužne djelatnosti povezane s tiskanjem
 - * - djelatnost pakiranja
 - * - izdavačka djelatnost i djelatnost nakladnika
 - * - grafički dizajn
 - * - tiskanje časopisa i drugih periodičnih publikacija, knjiga i brošura, glazbenih djela i glazbenih rukopisa, karata i atlasa, plakata, igraćih karata, reklamnih kataloga, prospekata i drugih tiskanih oglasa, albuma, dnevnika, kalendara, poslovnih obrazaca i drugih publikacija pomoću knjigotiska, ofseta, fotografske, fleksografije, sitotiska i drugih tiskarskih strojeva

OSNIVAČI/ČLANOVI DRUŠTVA:

Marko Braut, OIB: 75130092407
Krk, Rudera Boškovića 2
- jedini osnivač d.o.o.

OSOBE OVLAŠTENE ZA ZASTUPANJE:

Marko Braut, OIB: 75130092407
Krk, Rudera Boškovića 2
- član uprave
- zastupa pojedinačno i samostalno, temeljem odluke od 3. srpnja 2018.

TEMELJNI KAPITAL:

20.000,00 kuna

PRAVNI ODNOSI:

Osnivački akt:

Izjava o osnivanju društva sastavljena je 3. srpnja 2018. godine

TRGOVAČKI SUD U RIJECI
Tt-18/3713-4

MBS: 040392342
Datum: 11.07.2018

PODACI ZA UPIS U GLAVNU KNJIGU SUDSKOG REGISTRA
(prilog uz rješenje)

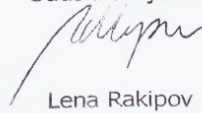
Pod brojem upisa 1 za tvrtku MOMENTUM GRUPA društvo s ograničenom odgovornošću za projektiranje, građenje i stručni nadzor građenja upisuje se:

SUBJEKT UPISA

U Rijeci, 11. srpnja 2018.



Sudski savjetnik
Lena Rakipov
Sudski savjetnik


Lena Rakipov

MOMENTUM GRUPA d.o.o.

I. Meštrovića 30A | 51500 KRK
MBS: 040392342 | OIB: 18714061715
Erste Bank HR8524020061100883023

Investitor: TURISTIČKA ZAJEDNICA OPĆINE FUNTANA
B. Borisija 2, Funtana
OIB: 28482399657

Lokacija: k.č. 953/1 (nastala od dijela k.č. 953 i 954),
k.o. Funtana
Ribarska ulica 24, Funtana

Građevina: REKONSTRUKCIJA GRAĐEVINE (dogradnja)
JAVNE I DRUŠTVENE NAMJENE, KULTURNA
USTANOVA - GALERIJA „ZGOR MURVE“

Razina: Izvedbeni projekt

Br. Projekta: MG_26/19

ZOP: ZM 032/16-IP

TEHNIČKI DIO

MOMENTUM GRUPA d.o.o.

I. Meštovića 30A | 51500 KRK
MBS: 040392342 | OIB: 18714061715
Erste Bank HR8524020061100883023

Investitor: TURISTIČKA ZAJEDNICA OPĆINE FUNTANA
B. Borisija 2, Funtana
OIB: 28482399657

Lokacija: k.č. 953/1 (nastala od dijela k.č. 953 i 954),
k.o. Funtana
Ribarska ulica 24, Funtana

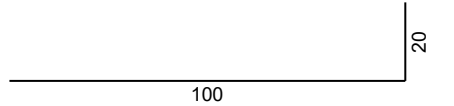
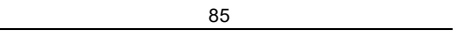
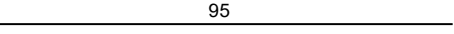
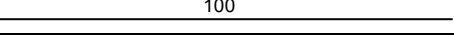
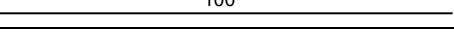
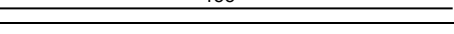
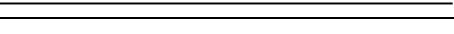
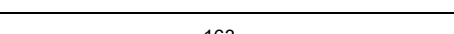
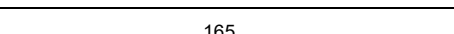
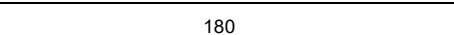

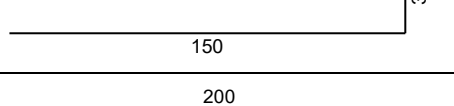
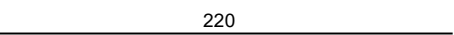

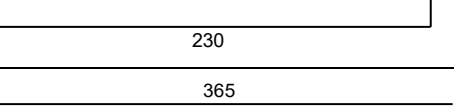
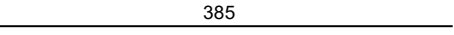
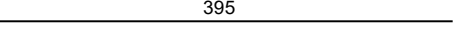
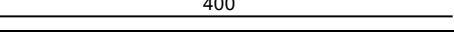
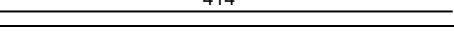
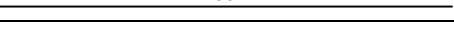
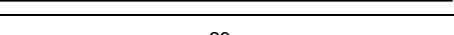

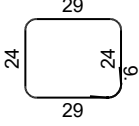
Građevina: REKONSTRUKCIJA GRAĐEVINE (dogradnja)
JAVNE I DRUŠTVENE NAMJENE, KULTURNA
USTANOVA - GALERIJA „ZGOR MURVE“

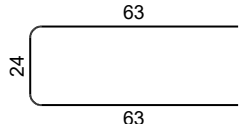
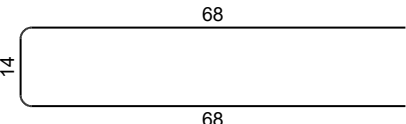
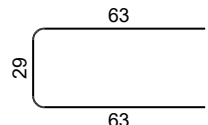
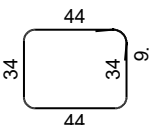
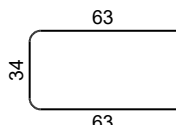
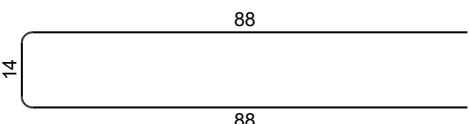
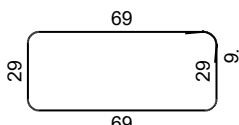
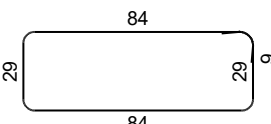
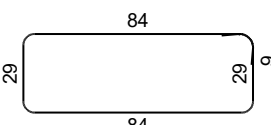
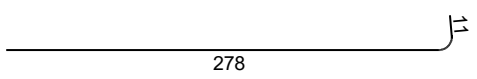
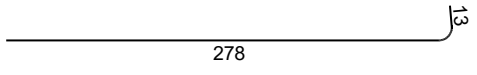
Razina: Izvedbeni projekt

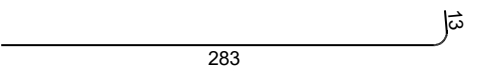
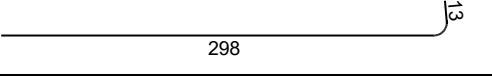
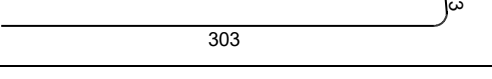
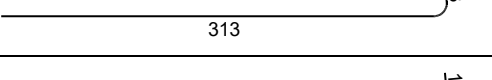
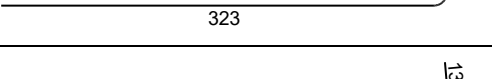
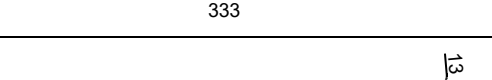
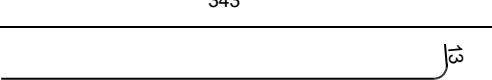
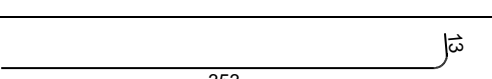
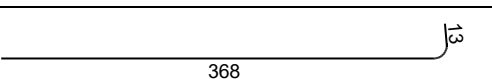
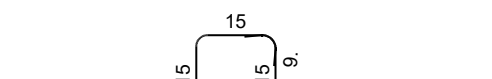
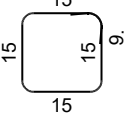
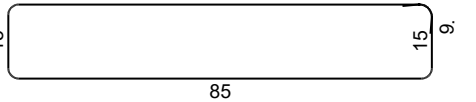
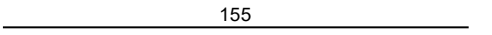
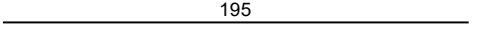
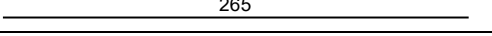
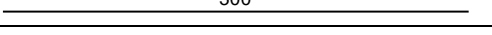
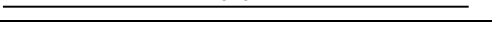
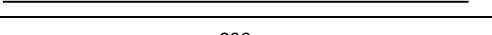
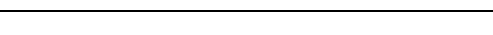
Br. Projekta: MG_26/19

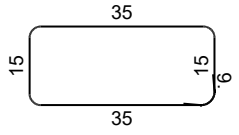
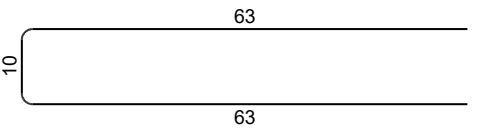
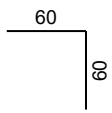
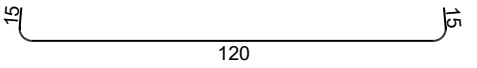
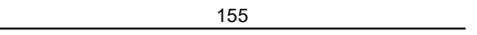
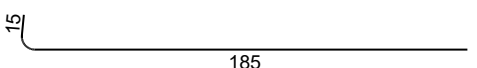
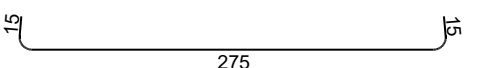
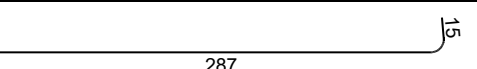
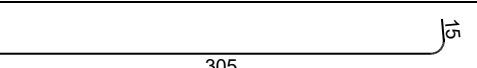
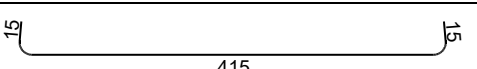
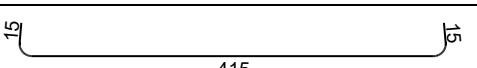
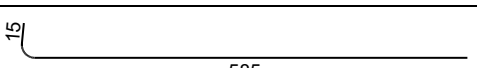
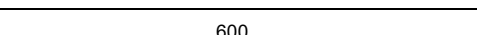
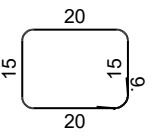
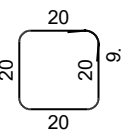
ZOP: ZM 032/16-IP

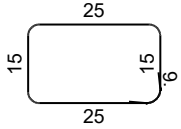
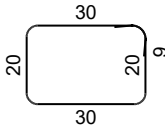
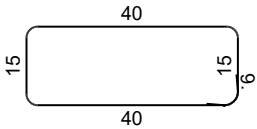
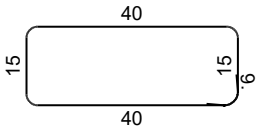
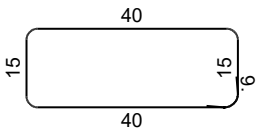
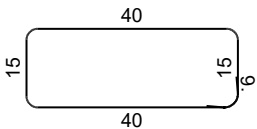
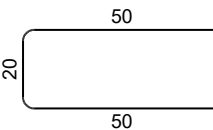
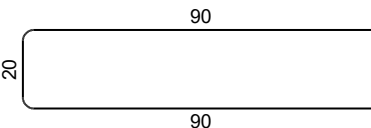
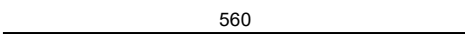
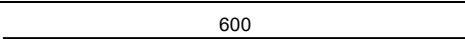
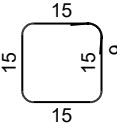
ISKAZ ARMATURE

Šipke - specifikacija						
ozn	oblik i mjere [cm]	Ø	lg [m]	n [kom]	lgn [m]	Napomena
Temelji (1 kom)						
1		10	1.20	74	88.80	
2		12	0.85	2	1.70	
3		12	0.95	12	11.40	
4		12	1.00	4	4.00	
5		12	1.00	4	4.00	
6		12	1.55	6	9.30	
7		12	1.55	8	12.40	
8		12	1.55	4	6.20	
9		12	1.63	4	6.52	
10		12	1.65	6	9.90	
11		12	1.80	4	7.20	
12		12	1.80	56	100.80	
13		12	2.00	6	12.00	
14		12	2.20	6	13.20	
15		12	2.60	16	41.60	
16		12	3.65	12	43.80	
17		12	3.85	6	23.10	
18		12	3.95	24	94.80	
19		12	4.00	6	24.00	
20		12	4.14	4	16.56	
21		12	4.80	8	38.40	
22		12	6.00	22	132.00	
23		8	1.24	140	173.60	

Šipke - specifikacija						
ozn	oblik i mjere [cm]	Ø	lg [m]	n [kom]	lgn [m]	Napomena
24		8	1.50	60	90.00	
25		8	1.50	132	198.00	
26		8	1.55	6	9.30	
27		8	1.74	196	341.04	
28		8	1.60	43	68.80	
29		8	1.90	120	228.00	
30		8	2.14	48	102.72	
31		8	2.44	11	26.84	
32		8	2.44	9	21.96	
Vertikalni serklaži anexa (1 kom)						
1		10	2.89	16	46.24	
2		12	2.91	8	23.28	

Šipke - specifikacija						
ozn	oblik i mjere [cm]	Ø	lg [m]	n [kom]	lgn [m]	Napomena
3		12	2.96	4	11.84	
4		12	3.11	16	49.76	
5		12	3.16	4	12.64	
6		12	3.26	4	13.04	
7		12	3.36	4	13.44	
8		12	3.46	4	13.84	
9		12	3.56	4	14.24	
10		12	3.61	4	14.44	
11		12	3.66	4	14.64	
12		12	3.81	4	15.24	
13		8	0.78	266	207.48	
14		8	2.18	36	78.48	
Stropna ploča anexa (1 kom)						
1		12	1.55	12	18.60	
2		12	1.95	4	7.80	
3		12	2.65	8	21.20	
4		12	3.00	20	60.00	
5		12	3.75	4	15.00	
6		12	4.00	4	16.00	
7		12	6.00	8	48.00	

Šipke - specifikacija						
ozn	oblik i mjere [cm]	Ø	lg [m]	n [kom]	lgn [m]	Napomena
8		8	1.18	228	269.04	
9		8	1.36	228	310.08	
Zidovi postojećeg objekta (1 kom)						
1		10	1.20	88	105.60	
2		14	1.50	2	3.00	
3		14	1.55	24	37.20	
4		14	2.00	2	4.00	
5		14	3.05	6	18.30	
6		14	3.02	16	48.32	
7		14	3.19	20	63.80	
8		14	4.45	2	8.90	
9		14	4.45	6	26.70	
10		14	6.00	18	108.00	
11		14	6.00	10	60.00	
12		8	0.88	20	17.60	
13		8	0.98	28	27.44	

Šipke - specifikacija						
ozn	oblik i mjere [cm]	Ø	lg [m]	n [kom]	lgn [m]	Napomena
14		8	0.98	47	46.06	
15		8	1.18	177	208.86	
16		8	1.28	54	69.12	
17		8	1.28	16	20.48	
18		8	1.28	40	51.20	
19		8	1.28	47	60.16	
20		8	1.20	40	48.00	
21		8	2.00	40	80.00	
Horizontalni serklaž krovnog vijenca (1 kom)						
1		14	5.60	8	44.80	
2		14	6.00	16	96.00	
3		8	0.78	226	176.28	

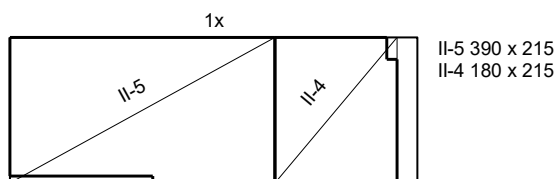
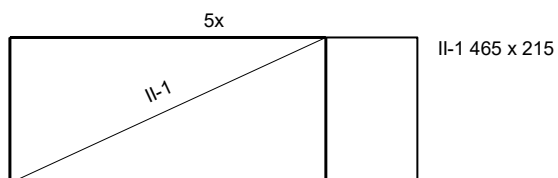
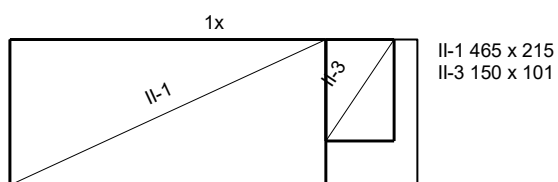
Šipke - rekapitulacija			
Ø [mm]	lgn [m]	Jedinična težina [kg/m ³]	Težina [kg]
RA1			
8	2930.54	0.41	1198.59
10	240.64	0.65	156.18
12	995.88	0.92	916.21
14	519.02	1.25	649.81
Ukupno (RA1)			2920.79
Ukupno			2920.79

Mreže - specifikacija							
Pozicija	Oznaka mreže	B [cm]	L [cm]	n	Jedinična težina [kg/m ²]	Ukupna težina [kg]	Napomena
Temelji (1 kom)							
I-1	Q-257	120	320	4	4.02	61.75	
I-2	Q-257	120	110	4	4.02	21.23	
II-1	Q-188	215	465	6	2.96	177.56	
II-2	Q-188	175	375	1	2.96	19.42	
II-3	Q-188	101	150	1	2.96	4.46	
II-4	Q-188	215	180	2	2.96	22.91	
II-5	Q-188	215	390	3	2.96	74.46	
Ukupno						381.78	
Stropna ploča anexa (1 kom)							
I-1	Q-335	215	340	5	5.26	192.25	
I-2	Q-335	211	340	1	5.26	37.65	
II-1	Q-257	215	340	5	4.02	146.93	
II-2	Q-257	211	340	1	4.02	28.77	
Ukupno						405.60	
Zidovi postojećeg objekta (1 kom)							
I-1	Q-335	105	300	1	5.26	16.57	
I-2	Q-335	100	420	1	5.26	22.09	
I-3	Q-335	215	300	3	5.26	101.78	
I-4	Q-335	85	300	1	5.26	13.41	
I-5	Q-335	215	372	1	5.26	42.08	
I-6	Q-335	207	449	1	5.26	48.96	

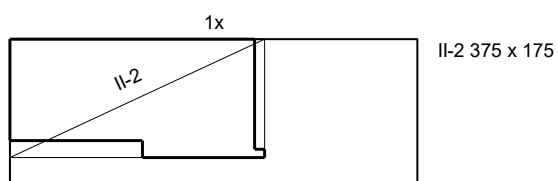
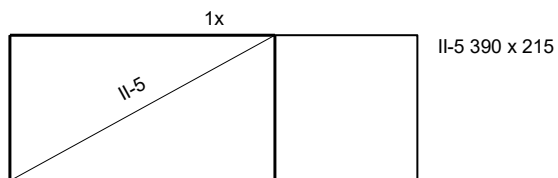
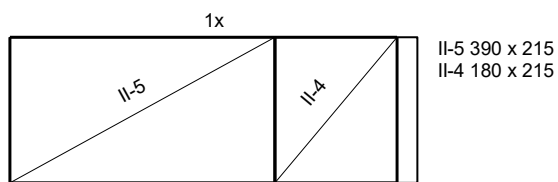
Mreže - specifikacija							
Pozicija	Oznaka mreže	B [cm]	L [cm]	n	Jedinična težina [kg/m ²]	Ukupna težina [kg]	Napomena
I-7	Q-335	215	310	3	5.26	105.17	
I-8	Q-335	195	310	1	5.26	31.80	
I-9	Q-335	107	310	1	5.26	17.37	
I-10	Q-335	135	325	1	5.26	23.08	
I-11	Q-335	215	384	1	5.26	43.45	
I-12	Q-335	215	426	1	5.26	48.19	
I-13	Q-335	147	335	1	5.26	25.90	
Ukupno						539.86	

Mreže - rekapitulacija						
Oznaka mreže	B [cm]	L [cm]	n	Jedinična težina [kg/m ²]	Ukupna težina [kg]	Neto ugrađena težina [kg]
Q-188	215	600	10	2.96	381.84	295.88
Q-257	215	600	10	4.02	518.58	216.42
Q-335	215	600	19	5.26	1289.23	639.06
Ukupno					2189.65	1151.36

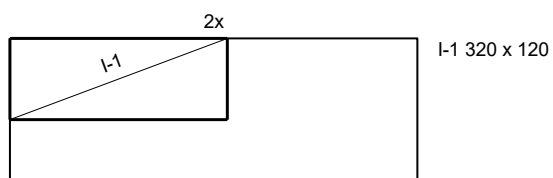
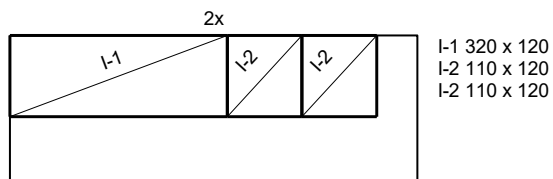
Mreže - plan rezanja	
Temelji	
Q-188 (600 cm x 215 cm)	



Mreže - plan rezanja

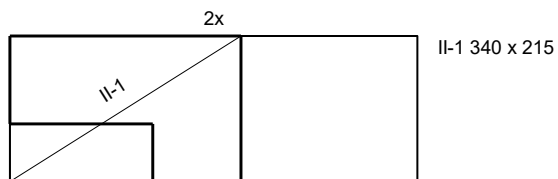
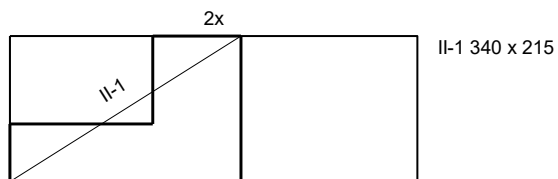


Q-257 (600 cm x 215 cm)

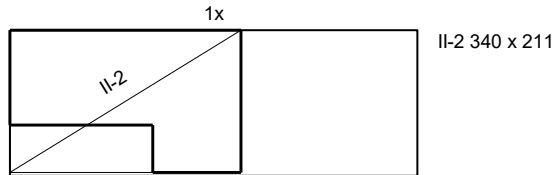
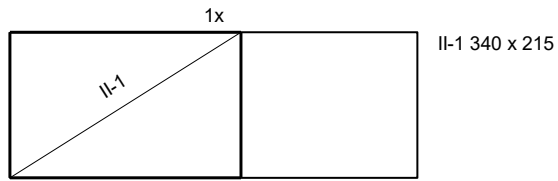


Stropna ploča anexa

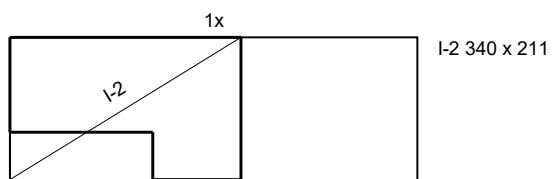
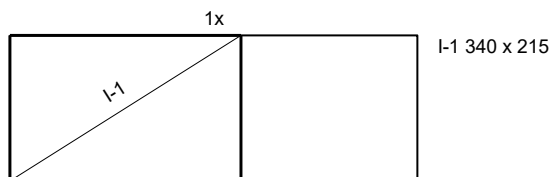
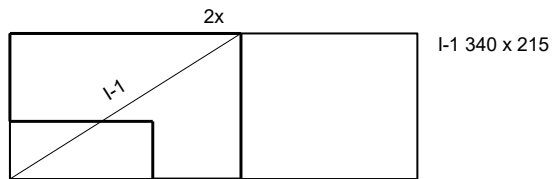
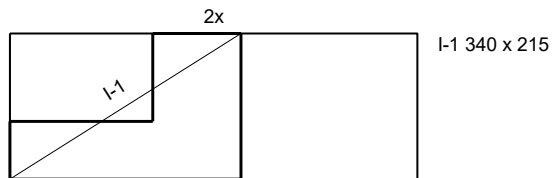
Q-257 (600 cm x 215 cm)



Mreže - plan rezanja

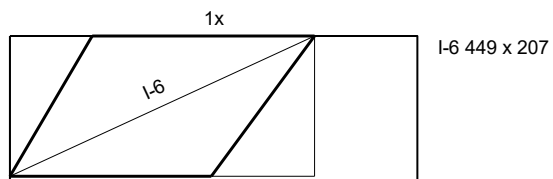


Q-335 (600 cm x 215 cm)

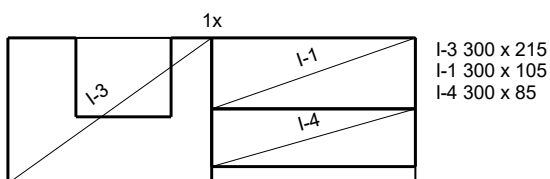
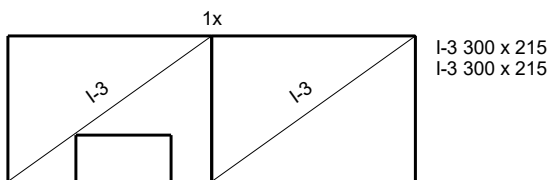
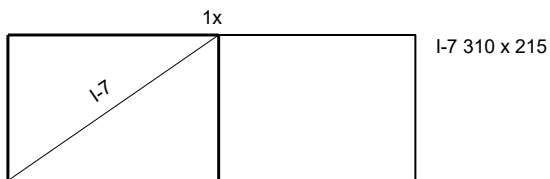
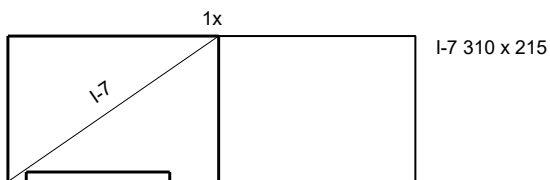
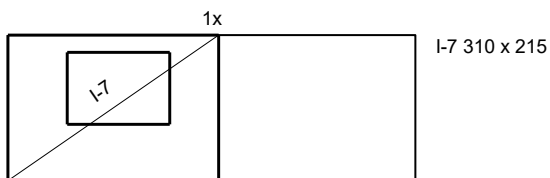
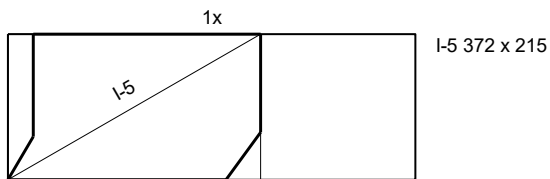
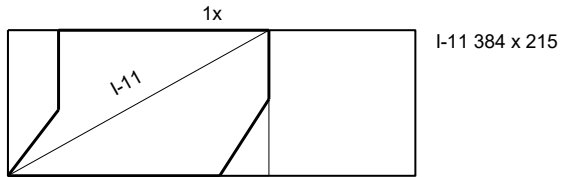
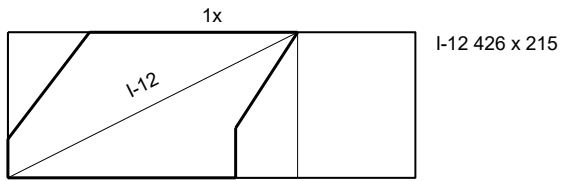


Zidovi postojećeg objekta

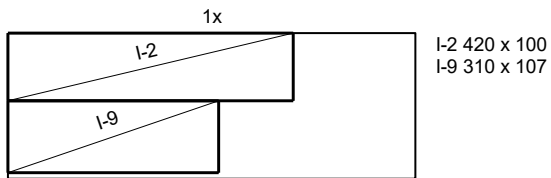
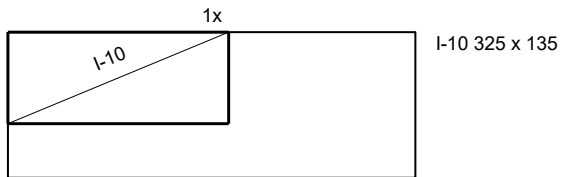
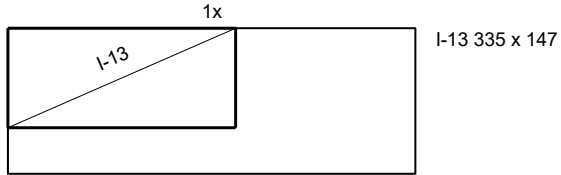
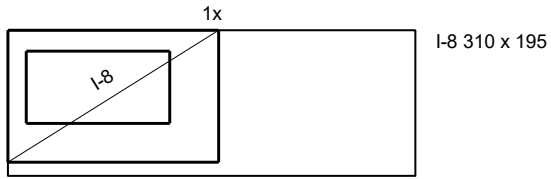
Q-335 (600 cm x 215 cm)



Mreže - plan rezanja



Mreže - plan rezanja



MOMENTUM GRUPA d.o.o.

I. Meštovića 30A | 51500 KRK
MBS: 040392342 | OIB: 18714061715
Erste Bank HR8524020061100883023

Investitor: TURISTIČKA ZAJEDNICA OPĆINE FUNTANA
B. Borisija 2, Funtana
OIB: 28482399657

Lokacija: k.č. 953/1 (nastala od dijela k.č. 953 i 954),
k.o. Funtana
Ribarska ulica 24, Funtana

Građevina: REKONSTRUKCIJA GRAĐEVINE (dogradnja)
JAVNE I DRUŠTVENE NAMJENE, KULTURNA
USTANOVA - GALERIJA „ZGOR MURVE“

Razina: Izvedbeni projekt

Br. Projekta: MG_26/19

ZOP: ZM 032/16-IP

ISKAZ ČELIČNE NOSIVE KONSTRUKCIJE

PROFIL	DULJINA [mm]	BR. KOMADA	jedinična masa [kg/m]	UKUPNA MASA [kg]
IPE 300	9175	2	42.2	774.37
HEA 160	2480	8	30.4	603.14
	2670	2		162.34
	145	2		8.82
	180	2		10.94
	3070	2		186.66
	1110	2		67.49
	250	2		15.20
	1122	1		34.11
HEA 200	4068	2	42.3	344.15
	4968	2		420.29
	3600	2		304.56
	1067	2		90.27
	3424	2		289.67
	2234	4		377.99
	1582	3		200.76
HEB 200	3070	1	61.3	188.19
100×60×3	600	2	7.43	8.92
	2600	2		38.64
	1530	2		22.74
	2580	2		38.34
	2680	2		39.82
	2870	2		42.65
	2750	2		40.87
	1550	2		23.03
100×100×4	2860	1	12.36	35.35
	3200	1		39.55
ukupna masa:				4408.84

PLOČA [mm]	DULJINA [mm]	ŠIRINA [mm]	BR. KOMADA	UKUPNA MASA [kg]
10	125	75	2	1.47
	210	172	8	22.68
	250	240	9	42.39
	250	320	7	43.96
	220	220	1	3.80
	71.5	278.6	15	23.46
	121.5	278.6	1	2.66
	130	150	19	29.08
	95	170	32	40.57
	180	292	4	16.50
	120	145	4	5.46
	90	100	8	5.65
	120	120	4	4.52
	180	172	4	9.72
	20	200	425	2
240		250	9	84.78
250		250	1	9.81
ukupna masa:				373.22

MOMENTUM GRUPA d.o.o.

I. Meštovića 30A | 51500 KRK
MBS: 040392342 | OIB: 18714061715
Erste Bank HR8524020061100883023

Investitor: TURISTIČKA ZAJEDNICA OPĆINE FUNTANA
B. Borisija 2, Funtana
OIB: 28482399657

Lokacija: k.č. 953/1 (nastala od dijela k.č. 953 i 954),
k.o. Funtana
Ribarska ulica 24, Funtana

Građevina: REKONSTRUKCIJA GRAĐEVINE (dogradnja)
JAVNE I DRUŠTVENE NAMJENE, KULTURNA
USTANOVA - GALERIJA „ZGOR MURVE“

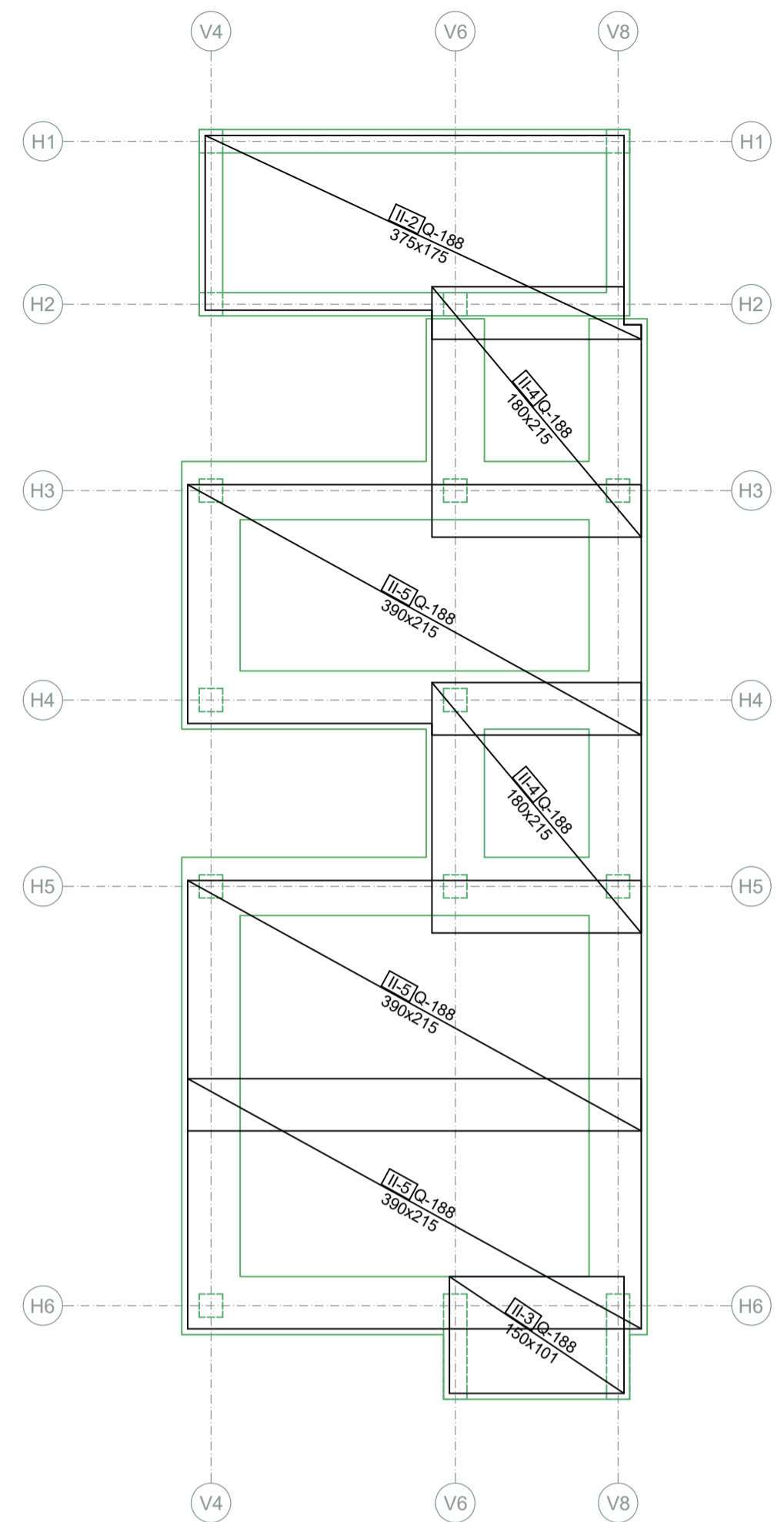
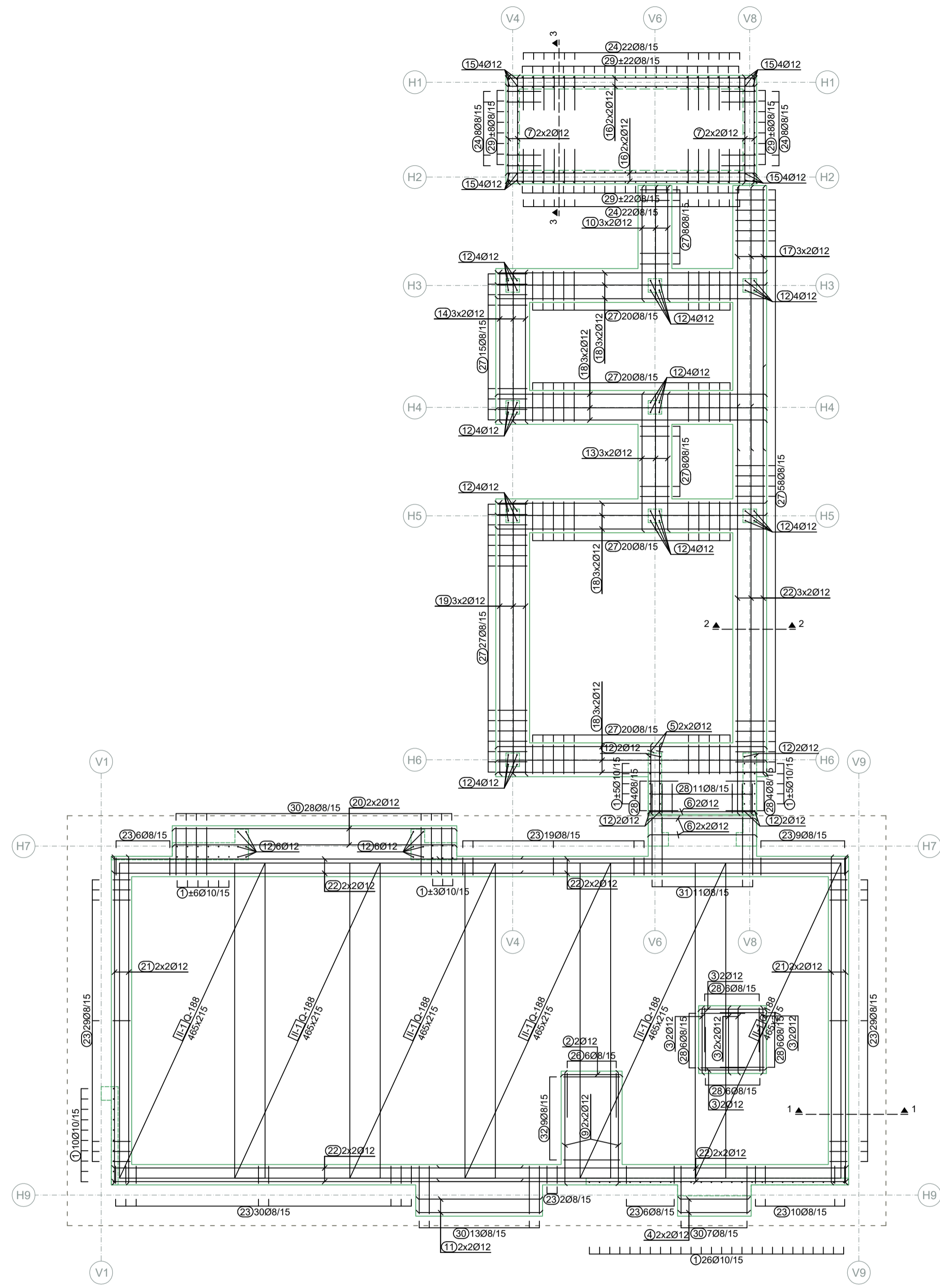
Razina: Izvedbeni projekt

Br. Projekta: MG_26/19

ZOP: ZM 032/16-IP

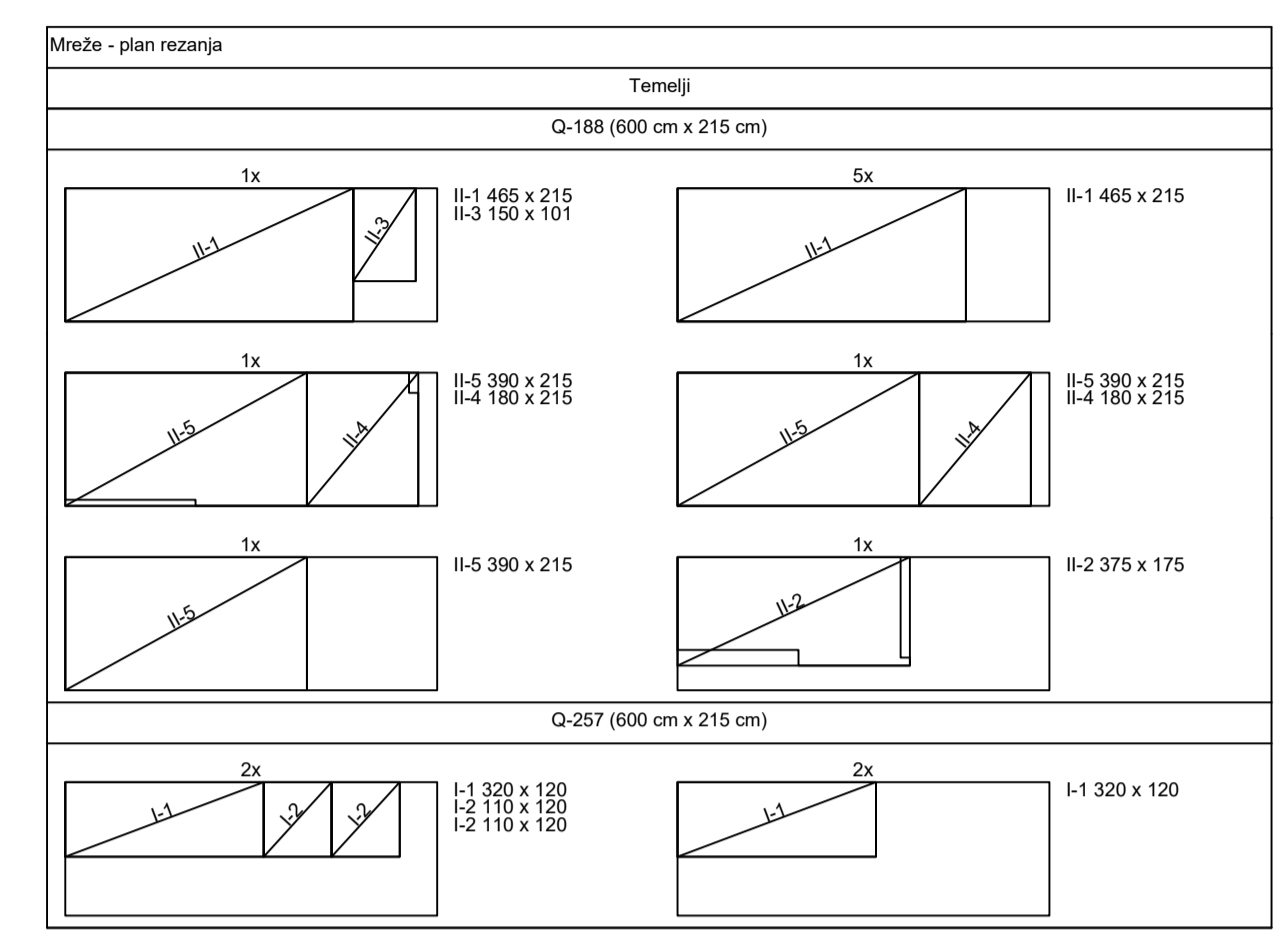
NACRTNA DOKUMENTACIJA

ARMATURA TEMELJA



Mreže - specifikacija

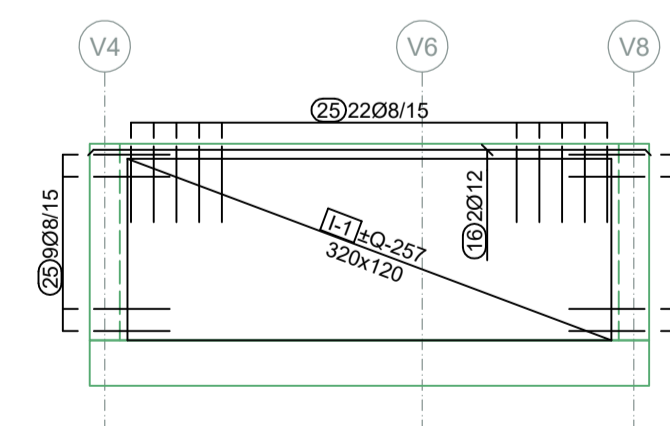
pozicija	Oznaka mreže	B [cm]	L [cm]	n	Jedinična težina [kg/m ²]	Ukupna težina [kg]	Napomena
Temelji (1 kom)							
I-1	Q-257	120	320	4	4.02	61.75	
I-2	Q-257	120	110	4	4.02	21.23	
II-1	Q-188	215	465	6	2.96	177.56	
II-2	Q-188	175	375	1	2.96	19.42	
II-3	Q-188	101	150	1	2.96	4.46	
II-4	Q-188	215	180	2	2.96	22.91	
II-5	Q-188	215	390	3	2.96	74.46	
Ukupno						381.78	



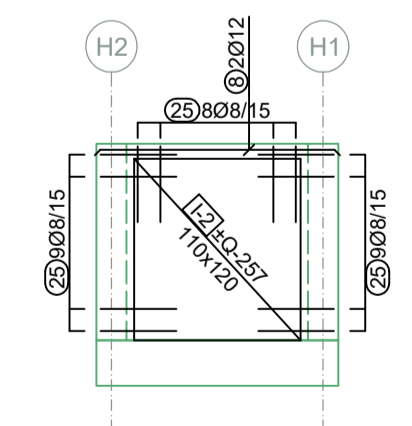
Šifra - specifikacija

ozn	oblik i mjere [cm]	Ø	lg [m]	n [kom]	lgn [m]	Napomena
Temelji (1 kom)						
1	100	10	1.20	74	88.80	
2	85	12	0.85	2	1.70	
3	95	12	0.95	12	11.40	
4	100	12	1.00	4	4.00	
5	100	12	1.00	4	4.00	
6	155	12	1.55	6	9.30	
7	155	12	1.55	8	12.40	
8	155	12	1.55	4	6.20	
9	163	12	1.63	4	6.52	
10	165	12	1.65	6	9.90	
11	180	12	1.80	4	7.20	
12	150	12	1.80	56	100.80	
13	200	12	2.00	6	12.00	
14	220	12	2.20	6	13.20	
15	230	12	2.60	16	41.60	
16	365	12	3.65	12	43.80	
17	385	12	3.85	6	23.10	
18	395	12	3.95	24	94.80	
19	400	12	4.00	6	24.00	
20	414	12	4.14	4	16.56	
21	480	12	4.80	8	38.40	
22	600	12	6.00	22	132.00	
23	24	8	1.24	140	173.60	
24	63	8	1.50	60	90.00	
25	68	8	1.50	132	198.00	
26	63	8	1.55	6	9.30	
27	44	8	1.74	196	341.04	
28	63	8	1.60	43	68.80	
29	88	8	1.90	120	228.00	
30	69	8	2.14	48	102.72	
31	84	8	2.44	11	26.84	
32	84	8	2.44	9	21.96	

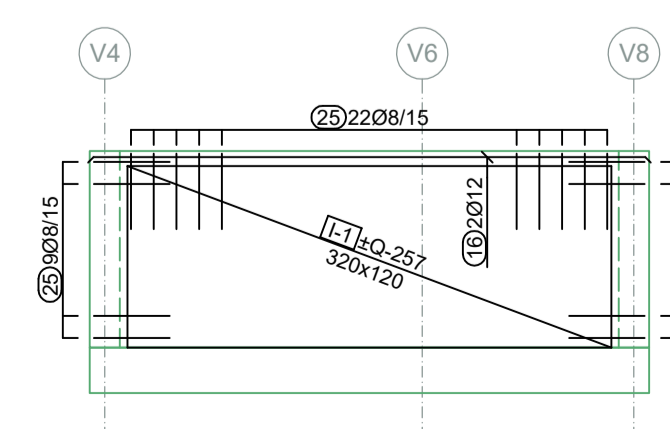
NADTEMELJNI ZID U OSI H1



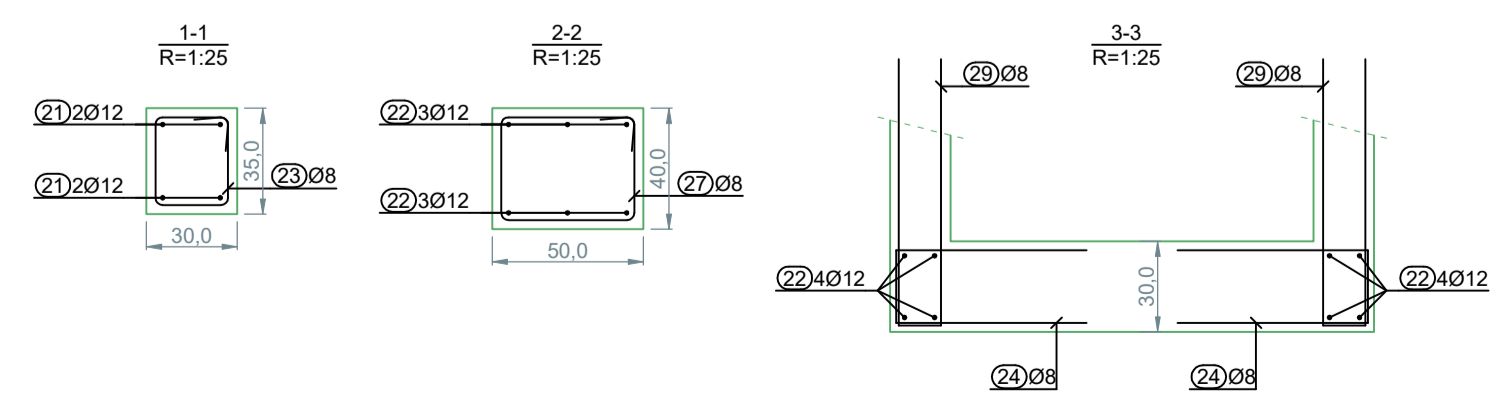
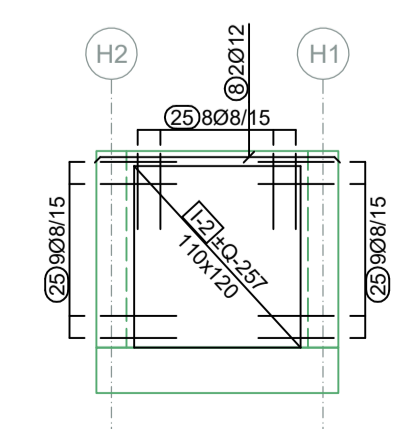
NADTEMELJNI ZID U OSI V4



NADTEMELJNI ZID U OSI H2



NADTEMELJNI ZID U OSI V8



MOMENTUM GRUPA d.o.o.
 I. Meštrovića 30A, 51500 Kirk, Hrvatska

Sadržaj: **PLAN ARMATURE TEMELJA** Mjerilo: **1:50**

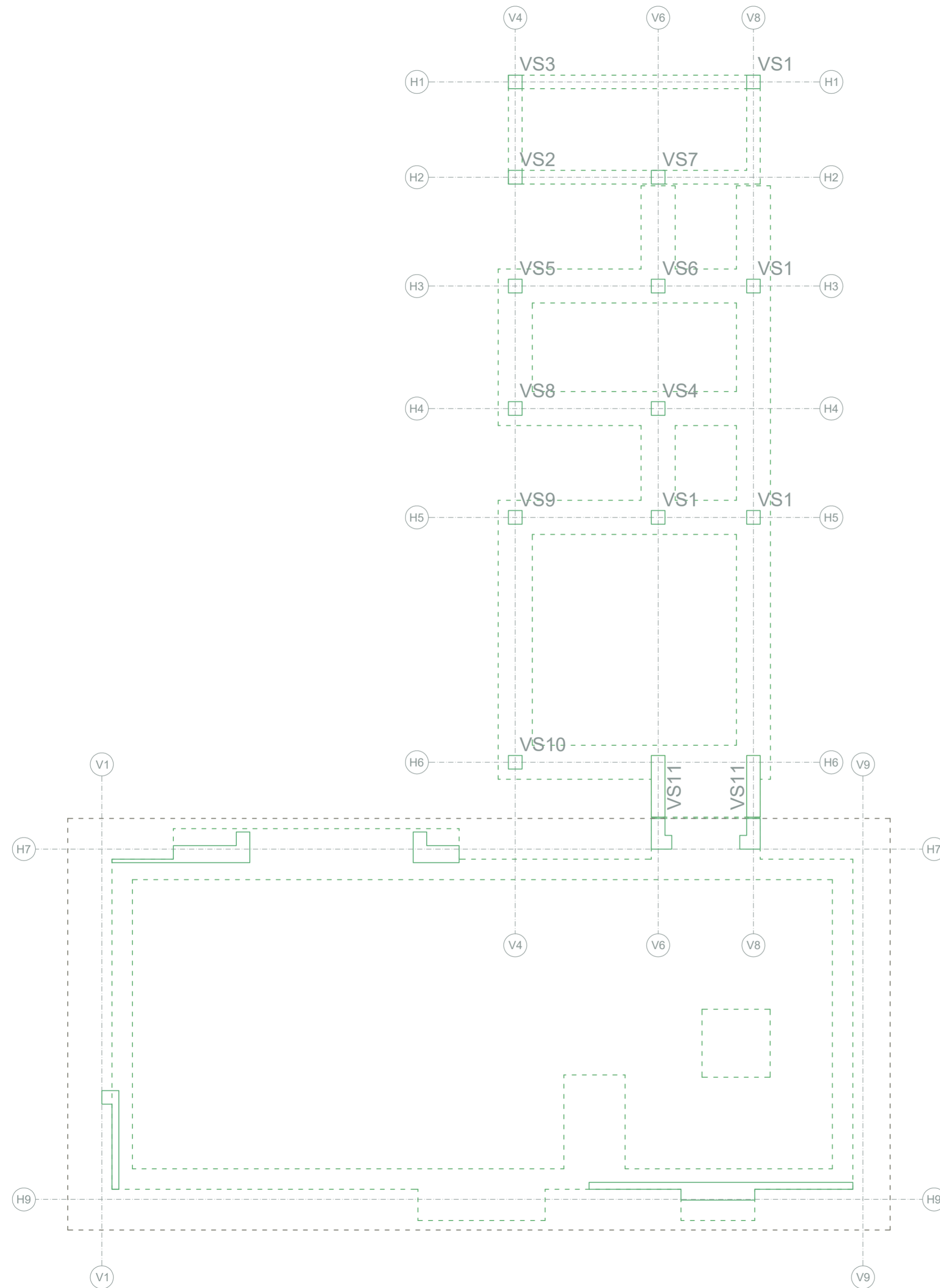
Investitor: **TURISTIČKA ZAJEDNICA OPĆINE FUNTANA** Projektant: **Marko Braut, dipl.ing.grad.** Suradnici:

Funtana
 OIB: 28482399657

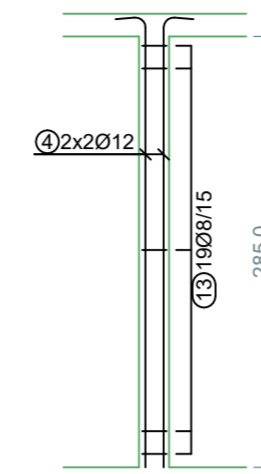
Gradivnik: **REKONSTRUKCIJA GRADEVINE - GALERIJA** Vrsta projekta: **Gradjevinski projekt konstrukcije** Faza izrade: **Izvedbeni projekt** Mapa br.: **2**

Datum: **studeni, 2019.** Broj projekta: **MG_26/19** Zajednička oznaka projekta: **ZM 032/16** List: **A.01**

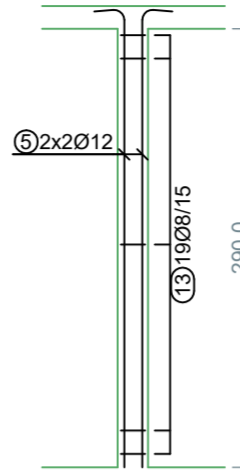
ARMATURA VERTIKALNIH SERKLAŽA ANEXA



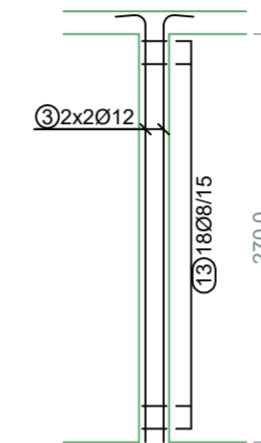
VS1-4 kom



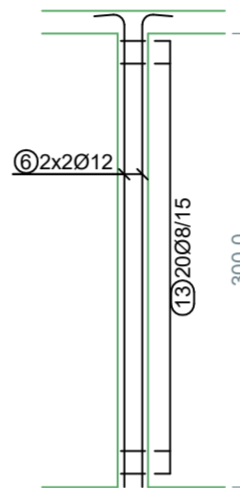
VS2-1 kom



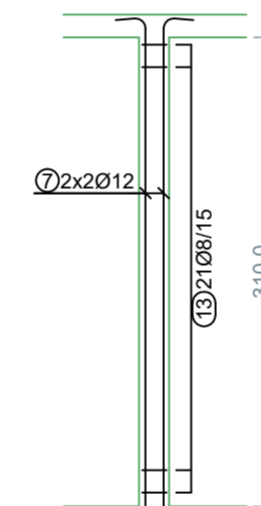
VS3-1 kom



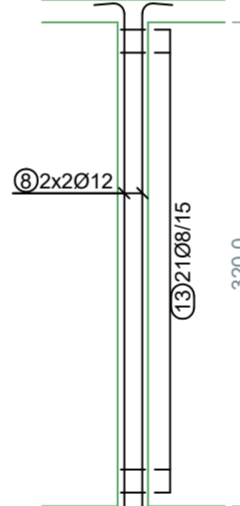
VS4-1 kom



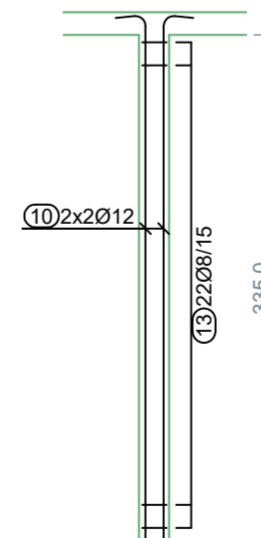
VS5-1 kom



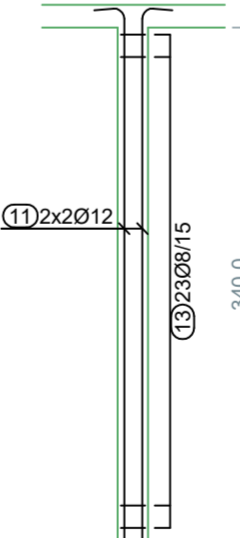
VS6-1 kom



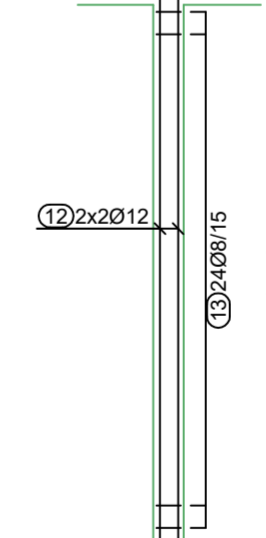
VS7-1 kom



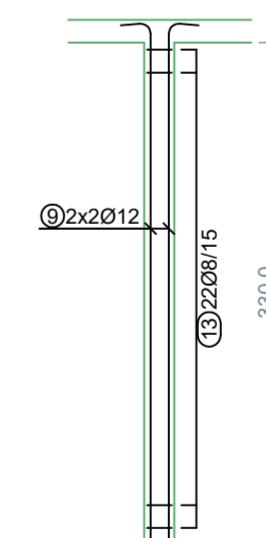
VS8-1 kom



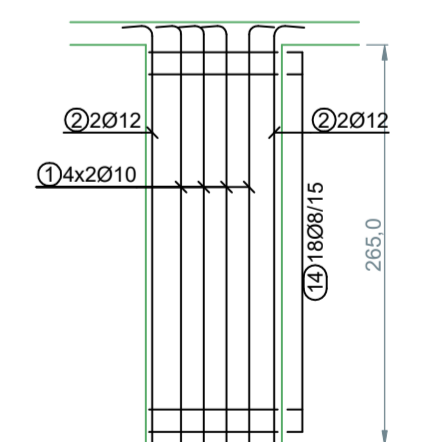
VS9-1 kom



VS10-1 kom



VS11-2 kom



Šipke - specifikacija						
ozn	oblik i mjere [cm]	Ø	lg [m]	n [kom]	lg _n [m]	Napomena
Vertikalni serklaži anexa (1 kom)						
1	278	10	2.89	16	46.24	
2	278	12	2.91	8	23.28	
3	283	12	2.96	4	11.84	
4	288	12	3.11	16	49.76	
5	303	12	3.16	4	12.64	
6	313	12	3.26	4	13.04	
7	323	12	3.36	4	13.44	
8	333	12	3.46	4	13.84	
9	343	12	3.56	4	14.24	
10	348	12	3.61	4	14.44	
11	353	12	3.66	4	14.64	
12	368	12	3.81	4	15.24	
13		8	0.78	266	207.48	
14		8	2.18	36	78.48	

MOMENTUM GRUPA d.o.o.
I. Meštrovića 30A, 51500 Krik, Hrvatska

Sadržaj: **PLAN ARMATURE VERTIKALNIH SERKLAŽA ANEXA** Mjerilo: **1:50**

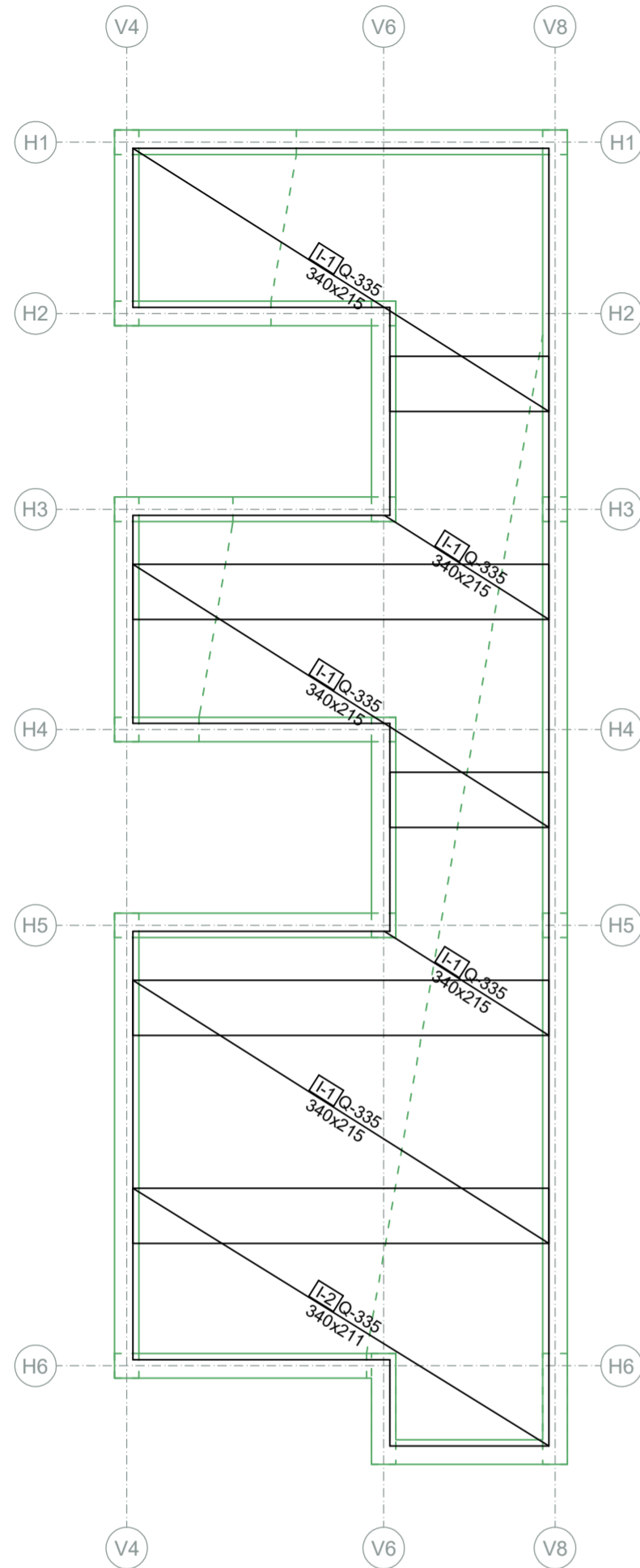
Investitor: **TURISTIČKA ZAJEDNICA OPĆINE FUNTANA** Projektant: **Marko Braut, dipl.ing.grad.** Suradnici:

B. Borisija 2
Funtana
OIB: 28482399657

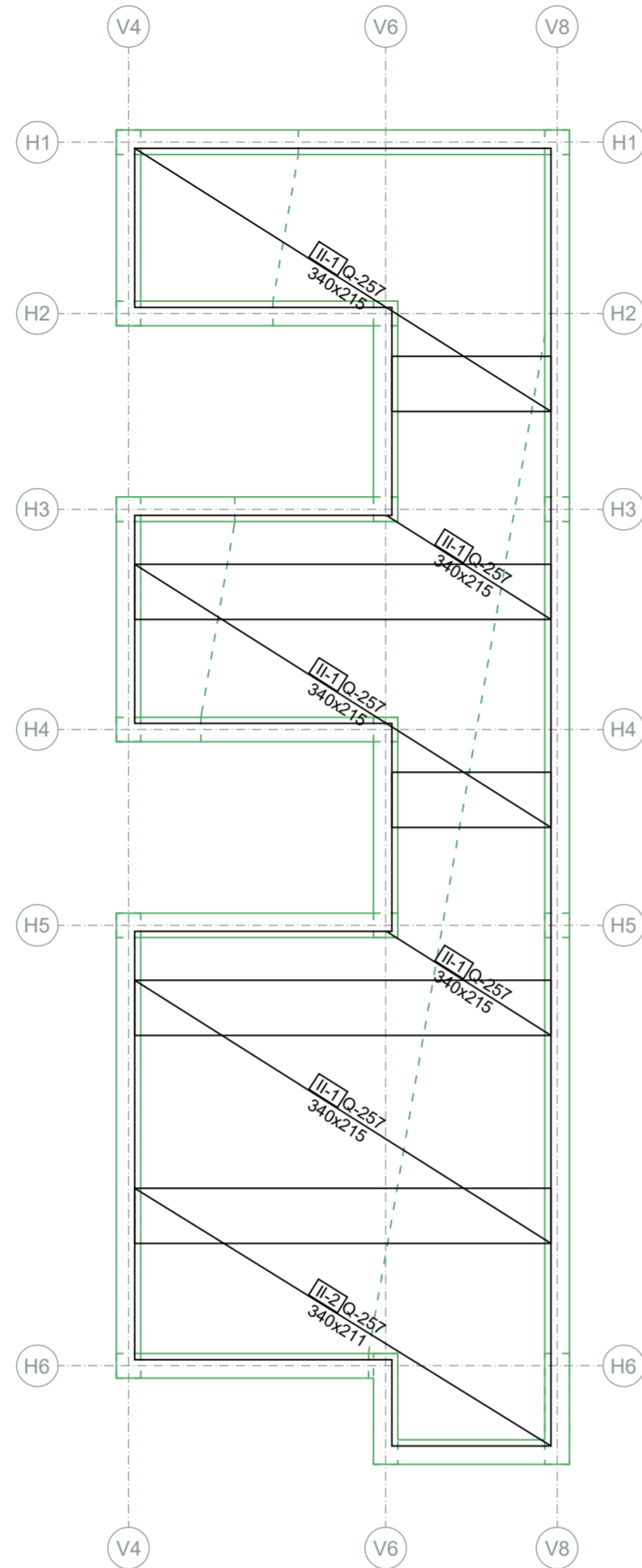
Gradjevina: **REKONSTRUKCIJA GRADEVINE - GALERIJA** Vrsta projekta: **Gradjevinski projekt konstrukcije** Faza izrade: **Izvedbeni projekt** Mapa br.: **2**

Datum: **studenj, 2019.** Broj projekta: **MG_26/19** Zajednička oznaka projekta: **ZM 032/16** List: **A.02**

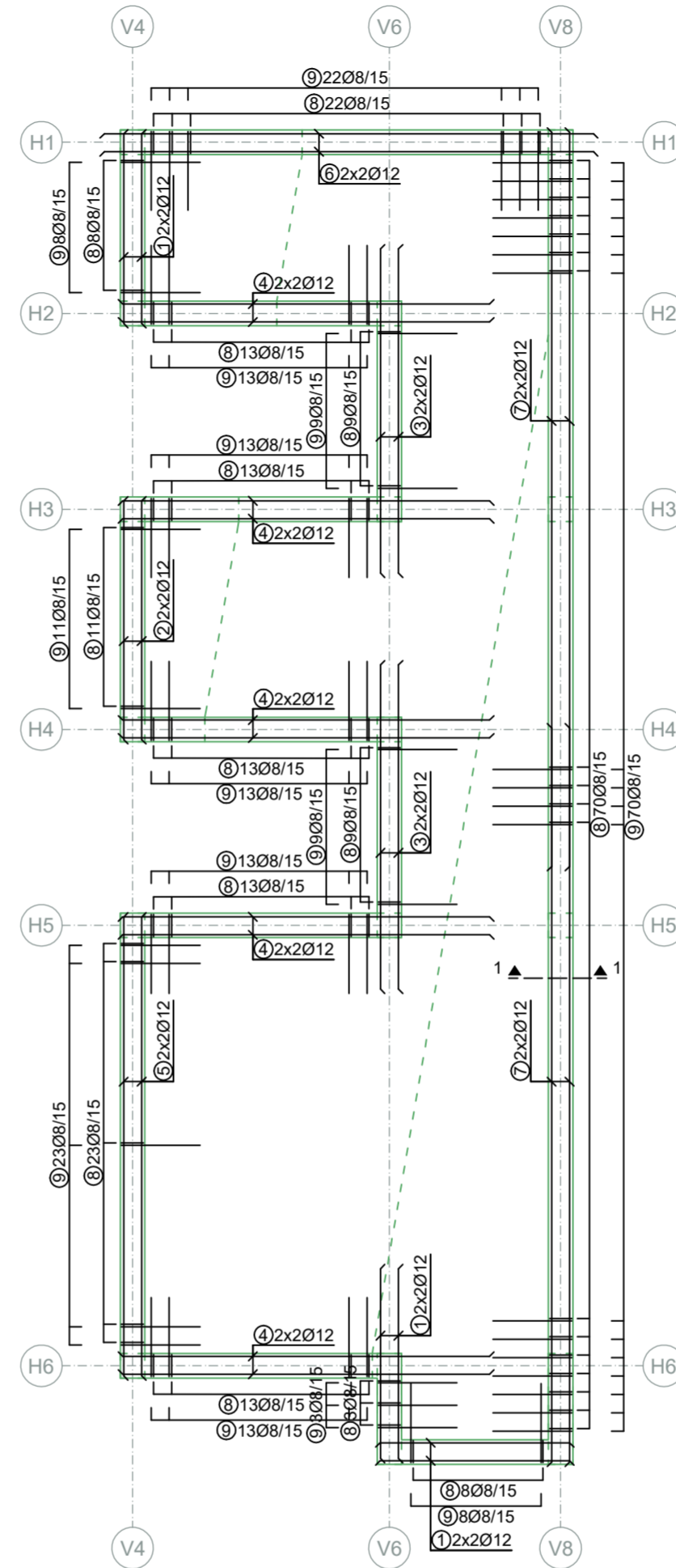
ARMATURA KROVNE PLOČE ANEXA
MREŽE - DONJA ZONA



ARMATURA KROVNE PLOČE ANEXA
MREŽE - GORNJA ZONA

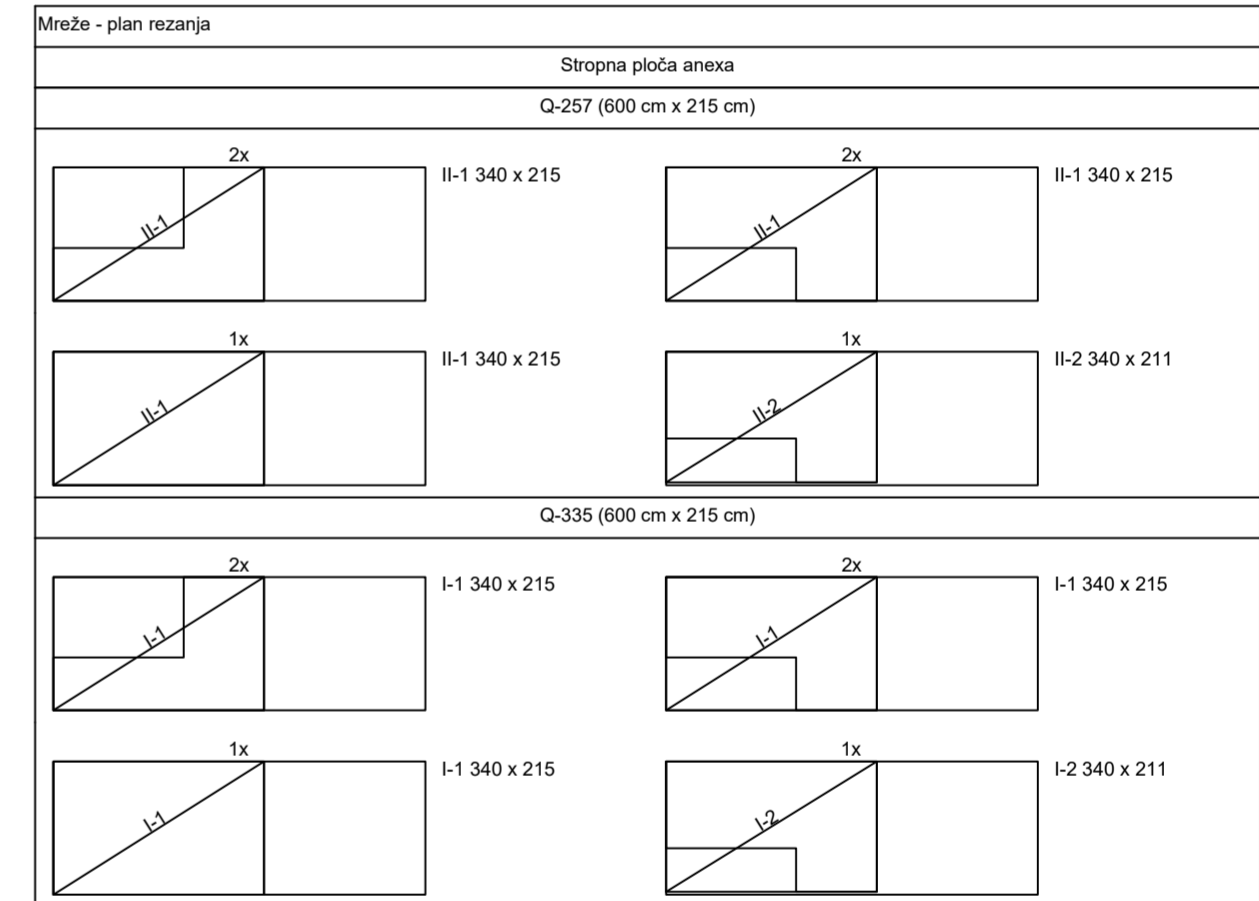


ARMATURA KROVNE PLOČE ANEXA
ŠIPKE



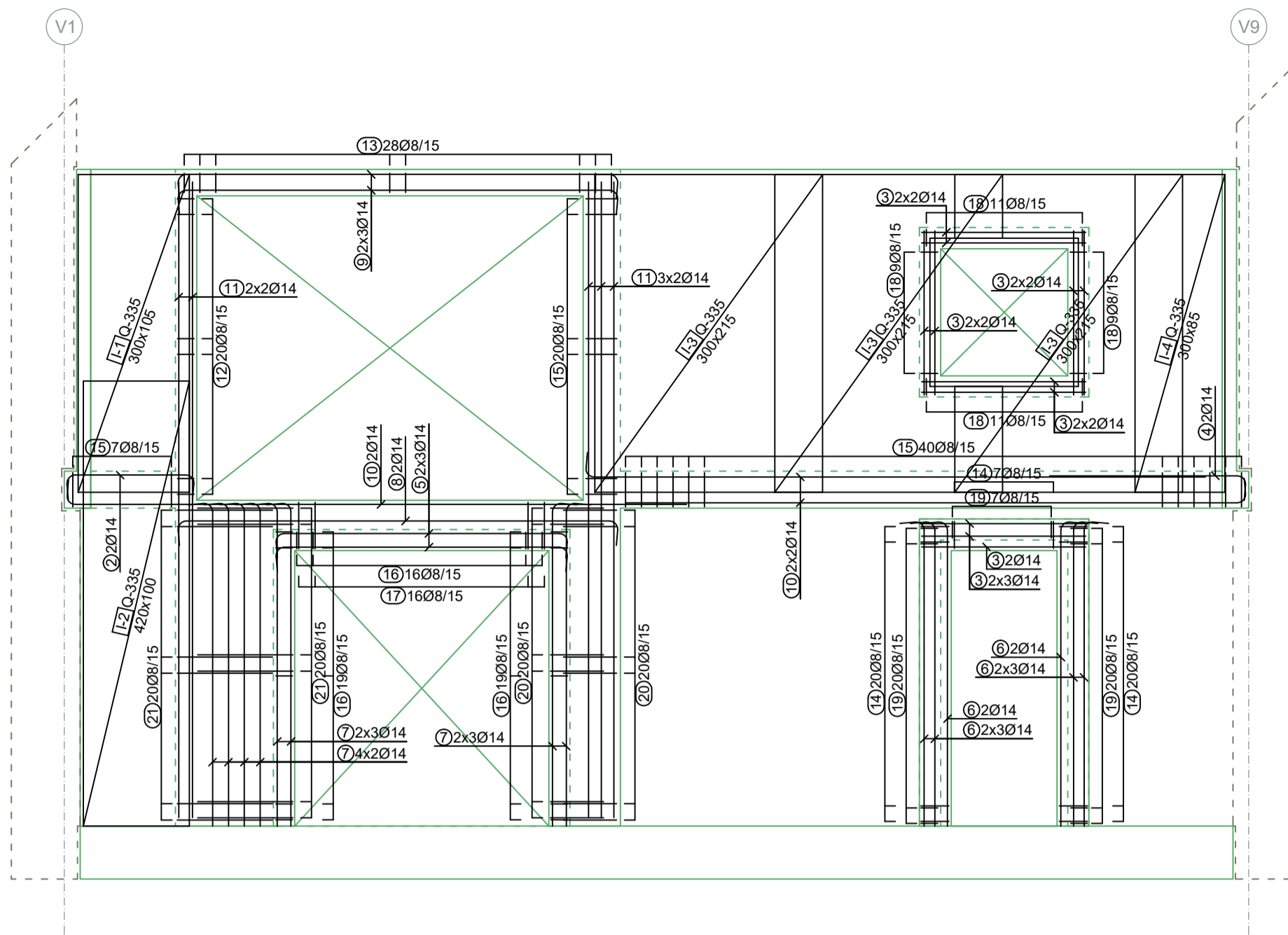
Šipke - specifikacija						
ozn	oblik i mjere [cm]	Ø	lg [m]	n [kom]	lg _n [m]	Napomena
Stropna ploča anexa (1 kom)						
1	155	12	1.55	12	18.60	
2	195	12	1.95	4	7.80	
3	265	12	2.65	8	21.20	
4	300	12	3.00	20	60.00	
5	375	12	3.75	4	15.00	
6	400	12	4.00	4	16.00	
7	600	12	6.00	8	48.00	
8		8	1.18	228	269.04	
9		8	1.36	228	310.08	

Mreže - specifikacija							
pozicija	Oznaka mreže	B [cm]	L [cm]	n	Jedinična težina [kg/m ²]	Ukupna težina [kg]	Napomena
Stropna ploča anexa (1 kom)							
I-1	Q-335	215	340	5	5.26	192.25	
I-2	Q-335	211	340	1	5.26	37.65	
II-1	Q-257	215	340	5	4.02	146.93	
II-2	Q-257	211	340	1	4.02	28.77	
Ukupno						405.60	

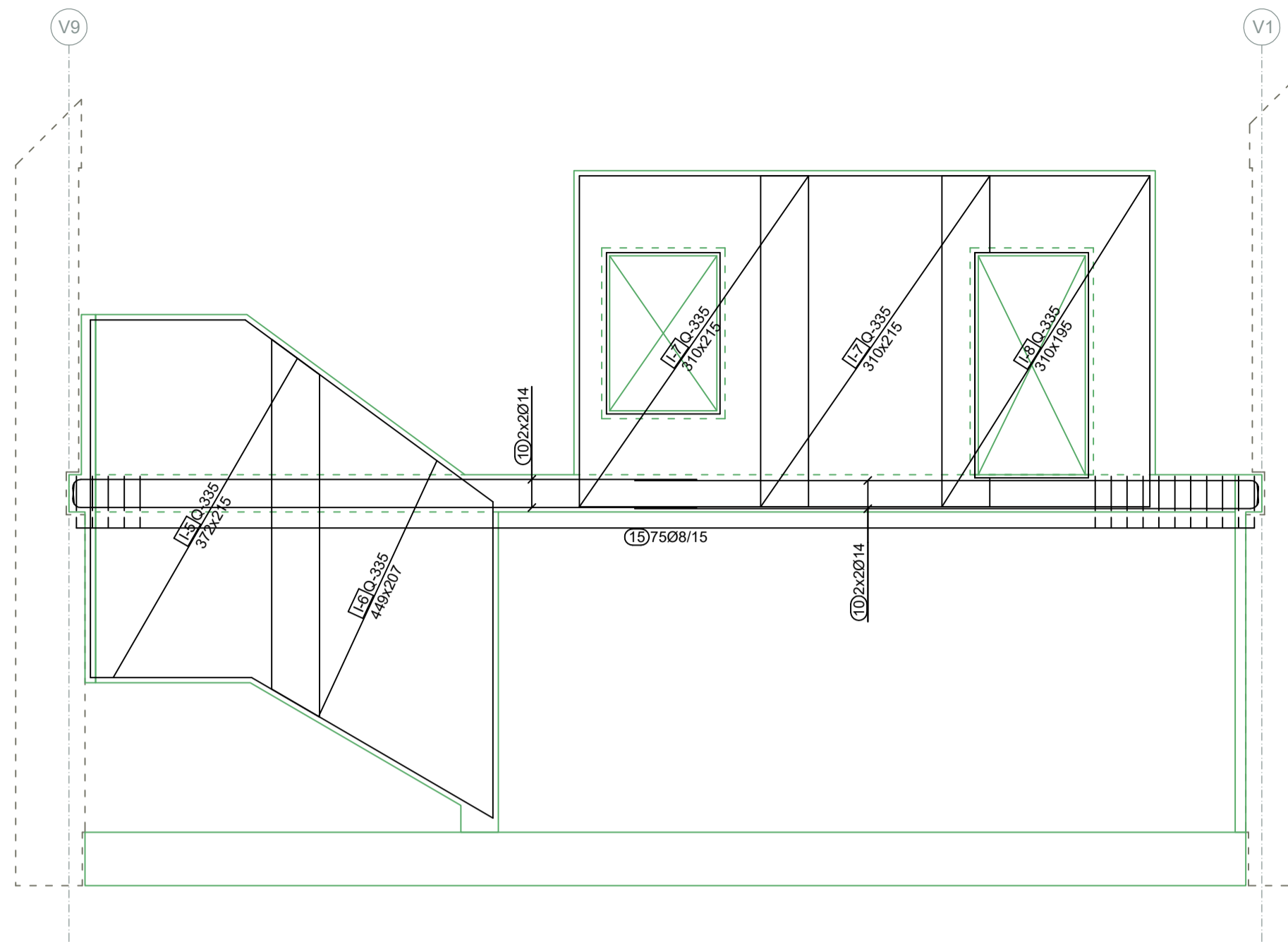


MOMENTUM GRUPA d.o.o. I. Meštrovića 30A, 51500 Krik, Hrvatska			
Sadržaj:	PLAN ARMATURE STROPNE PLOČE ANEXA	Mjerilo:	1:50
Investitor:	TURISTIČKA ZAJEDNICA OPĆINE FUNTANA B. Borisija 2 Funtana OIB: 28482399657	Projektant:	Marko Braut, dipl.ing.grad.
Suradnici:			
Gradjevina:	REKONSTRUKCIJA GRADEVINE - GALERIJA	Vrsta projekta:	Gradjevinski projekt konstrukcije
Faza izrade:	Izvedbeni projekt	Mapa br.:	2
Datum:	studen, 2019.	Zajednička oznaka projekta:	ZM 032/16
Broj projekta:	MG_26/19	List:	A.03

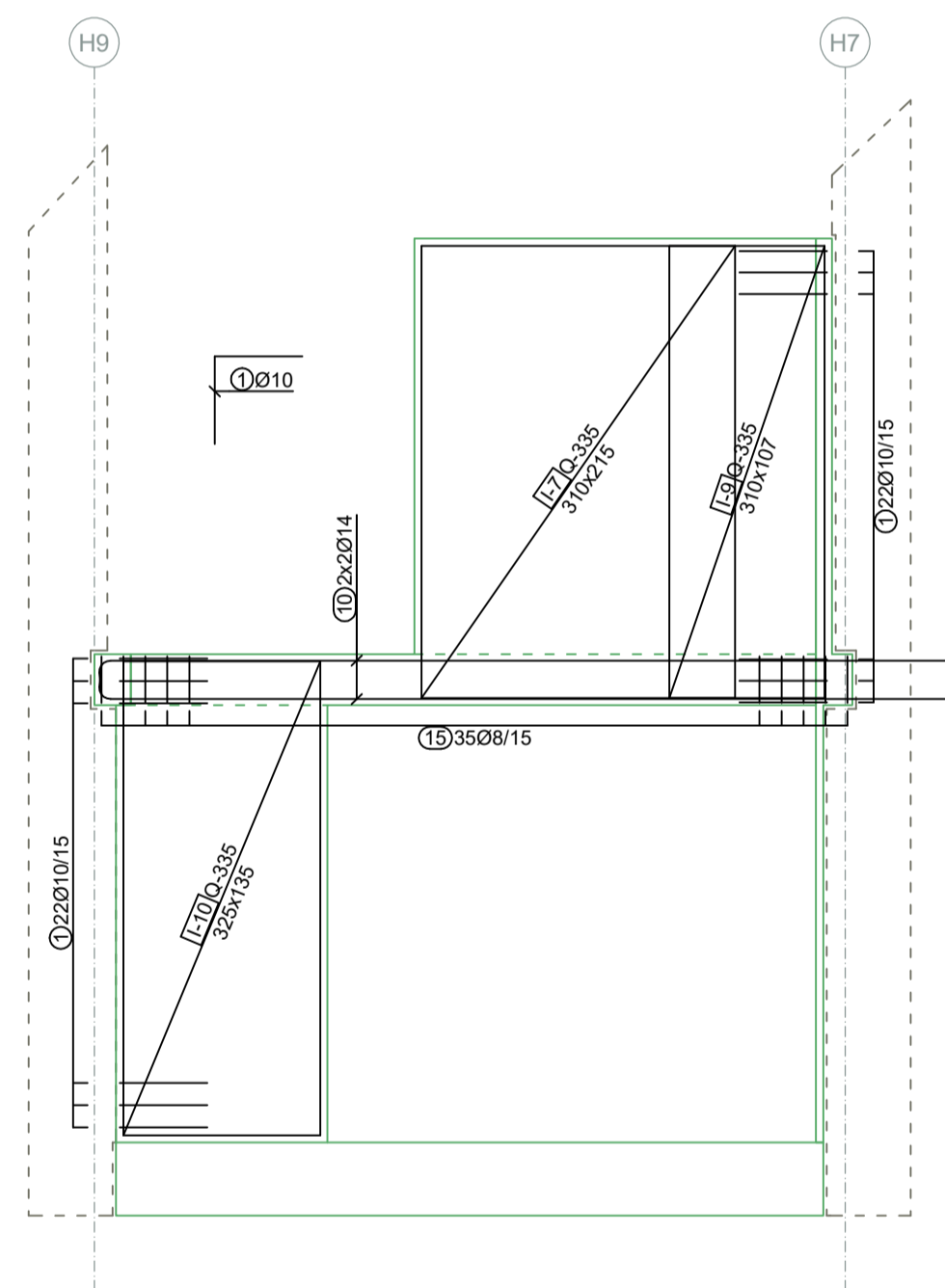
ZID U OSI H7
ARMATURA ZIDNOG PLATNA NA POSTOJEĆEM KAMENOM ZIDU



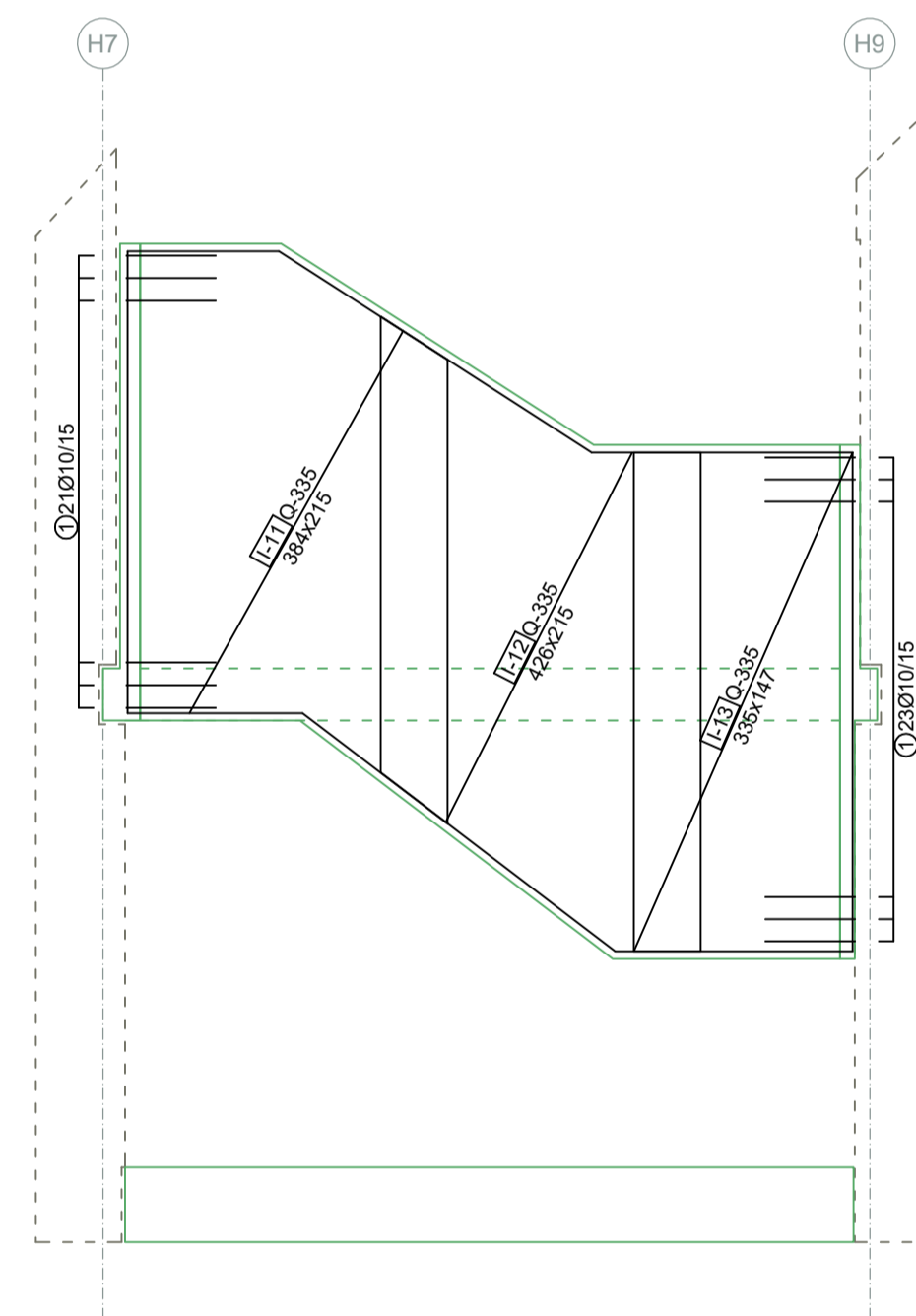
ZID U OSI H9
ARMATURA ZIDNOG PLATNA NA POSTOJEĆEM KAMENOM ZIDU



ZID U OSI V1
ARMATURA ZIDNOG PLATNA NA POSTOJEĆEM KAMENOM ZIDU



ZID U OSI V9
ARMATURA ZIDNOG PLATNA NA POSTOJEĆEM KAMENOM ZIDU



Mreže - plan rezanja

Zidovi postojećeg objekta	
Q-335 (600 cm x 215 cm)	
	I-6 449 x 207
	I-12 426 x 215
	I-11 384 x 215
	I-5 372 x 215
	I-7 310 x 215
	I-7 310 x 215
	I-3 300 x 215
	I-1 300 x 105
	I-4 300 x 85
	I-8 310 x 195
	I-13 335 x 147
	I-10 325 x 135
	I-2 420 x 100
	I-9 310 x 107

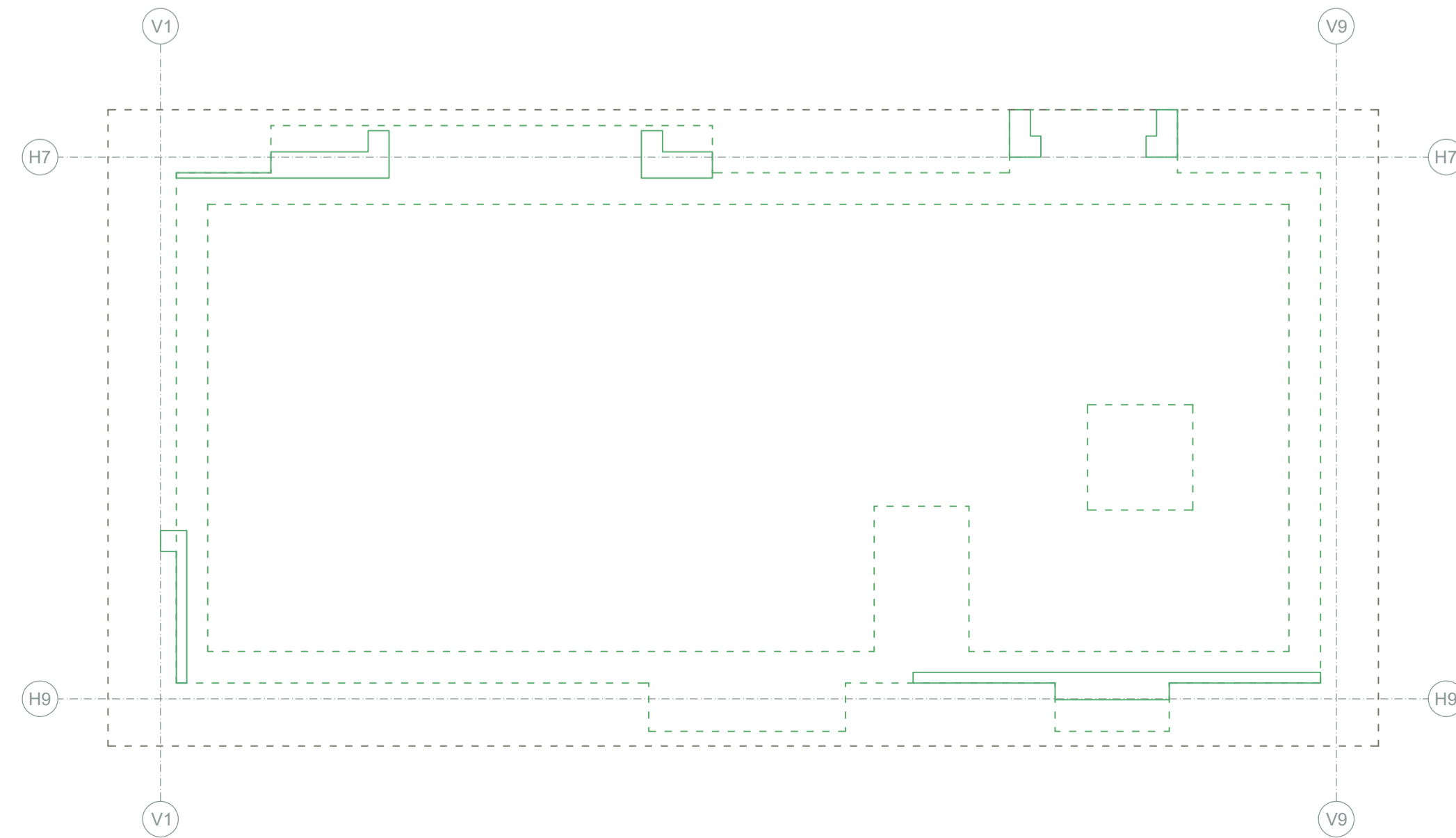
Šifra - specifikacija

ozn	oblik i mjere [cm]	Ø	lg [m]	n [kom]	lgm [m]	Napomena
Zidovi postojećeg objekta (1 kom)						
1	60	10	1.20	88	105.60	
2	120	14	1.50	2	3.00	
3	155	14	1.55	24	37.20	
4	185	14	2.00	2	4.00	
5	275	14	3.05	6	18.30	
6	287	14	3.02	16	48.32	
7	305	14	3.19	20	63.80	
8	415	14	4.45	2	8.90	
9	415	14	4.45	6	26.70	
10	585	14	6.00	18	108.00	
11	600	14	6.00	10	60.00	
12	20	8	0.88	20	17.60	
13	20	8	0.98	28	27.44	
14	25	8	0.98	47	46.06	
15	30	8	1.18	177	208.86	
16	40	8	1.28	54	69.12	
17	40	8	1.28	16	20.48	
18	40	8	1.28	40	51.20	
19	40	8	1.28	47	60.16	
20	50	8	1.20	40	48.00	
21	90	8	2.00	40	80.00	

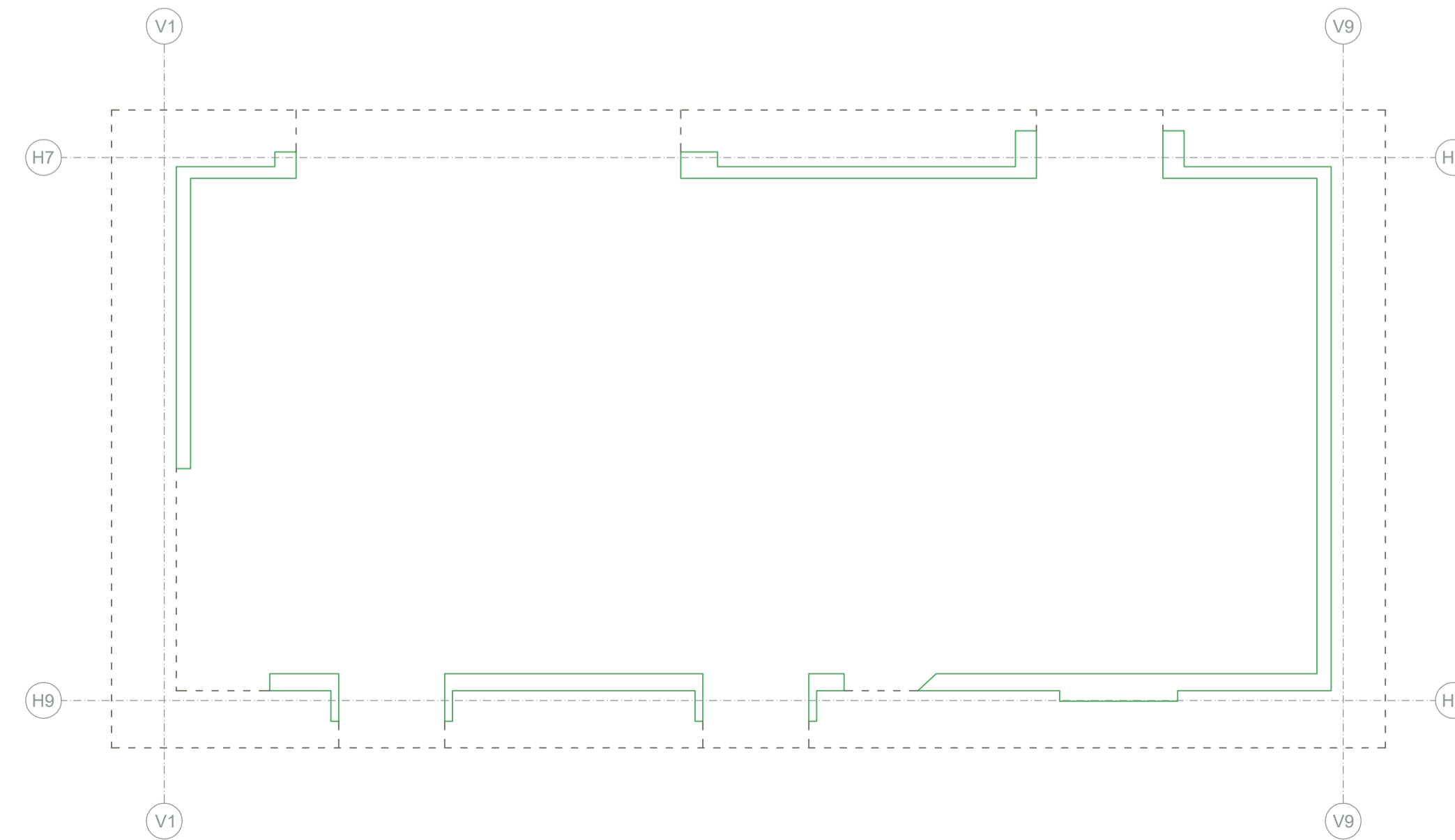
Mreže - specifikacija

pozicija	oznaka mreže	B [cm]	L [cm]	n	Jedinična težina [kg/m ²]	Ukupna težina [kg]	Napomena
Zidovi postojećeg objekta (1 kom)							
I-1	Q-335	105	300	1	5.26	16.57	
I-2	Q-335	100	420	1	5.26	22.09	
I-3	Q-335	215	300	3	5.26	101.78	
I-4	Q-335	85	300	1	5.26	13.41	
I-5	Q-335	215	372	1	5.26	42.08	
I-6	Q-335	207	449	1	5.26	48.96	
I-7	Q-335	215	310	3	5.26	105.17	
I-8	Q-335	195	310	1	5.26	31.80	
I-9	Q-335	107	310	1	5.26	17.37	
I-10	Q-335	135	325	1	5.26	23.08	
I-11	Q-335	215	384	1	5.26	43.45	
I-12	Q-335	215	426	1	5.26	48.19	
I-13	Q-335	147	335	1	5.26	25.90	
Ikupno						539.86	

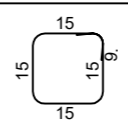
VERTIKALNI SERKLAŽI I AB PLATNO PRIZEMLJA

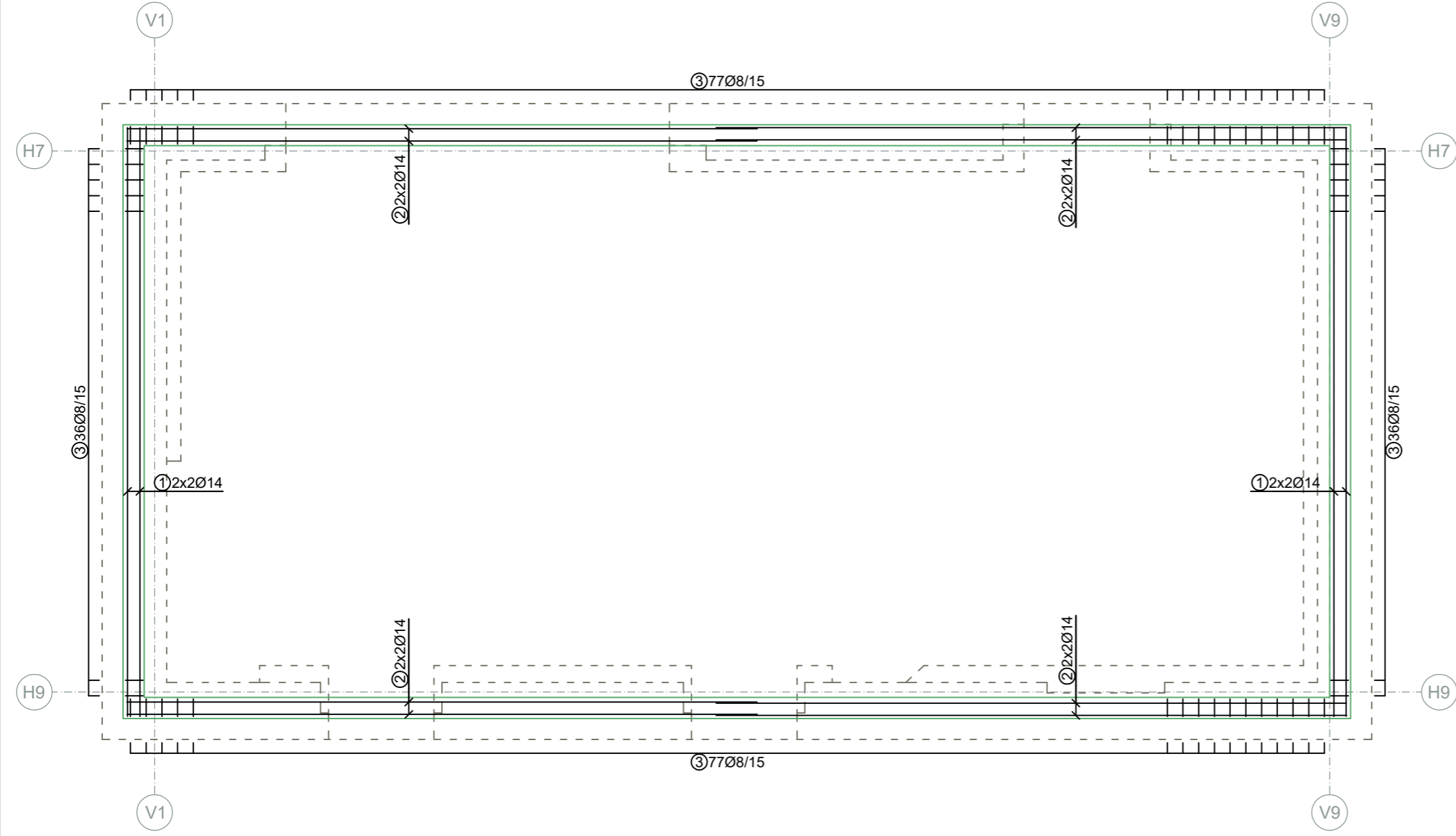


VERTIKALNI SERKLAŽI I AB PLATNO 1.KATA



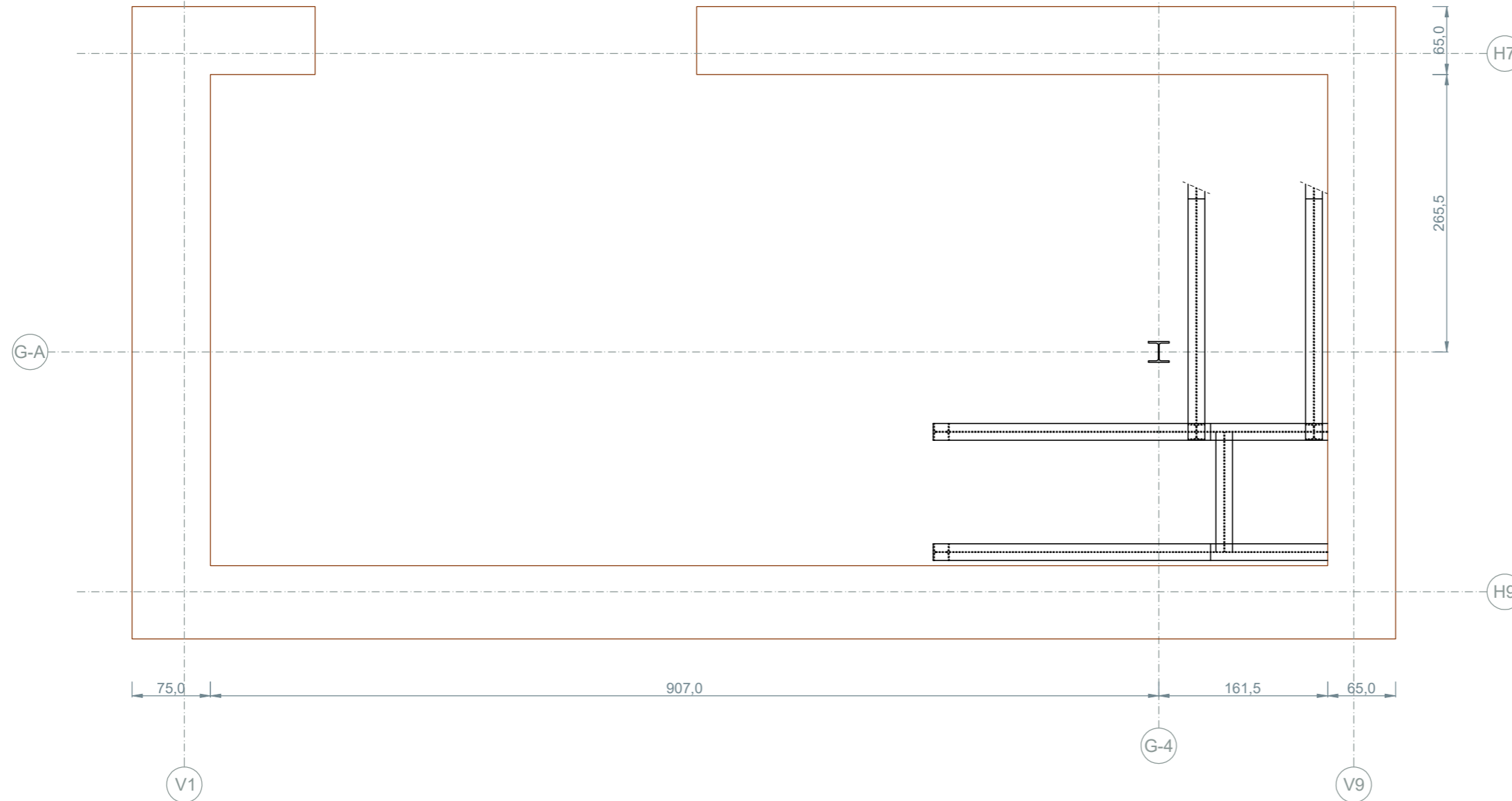
ARMATURA HORIZONTALNOG SERKLAŽA KROVNOG VIJENCA

Šipke - specifikacija						
ozn	oblik i mjere [cm]	Ø	lg [m]	n [kom]	lg _n [m]	Napomena
Horizontalni serklaž krovnog vijenca (1 kom)						
1	560	14	5.60	8	44.80	
2	600	14	6.00	16	96.00	
3		8	0.78	226	176.28	

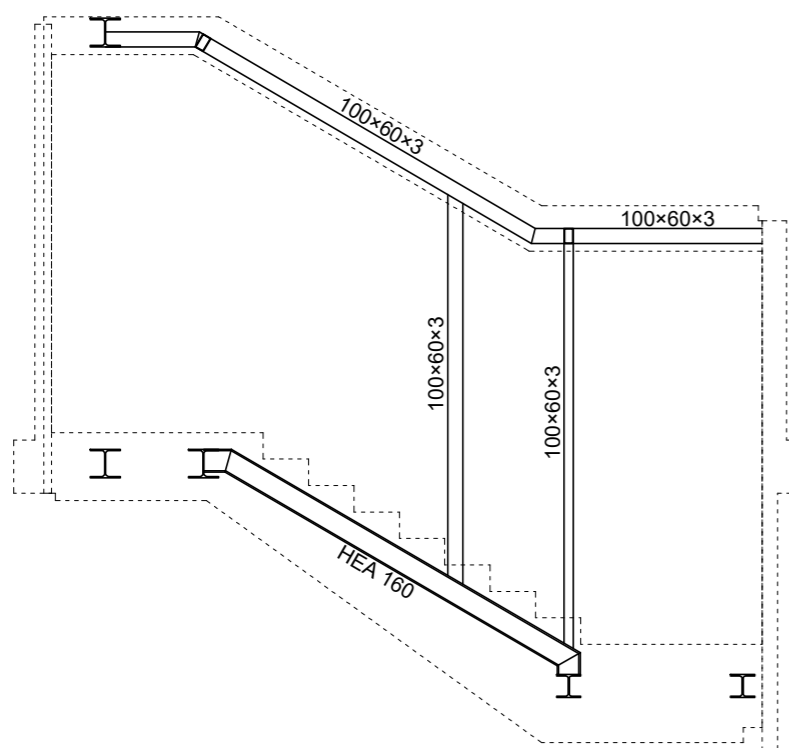


MOMENTUM GRUPA d.o.o.			
I. Meštrovića 30A, 51500 Krk, Hrvatska			
Sadržaj:	PLAN ARMATURE HORIZONTALNOG SERKLAŽA KROVNOG VIJENCA		Mjerilo: 1:50
Investitor:	Projektant:	Suradnici:	
TURISTIČKA ZAJEDNICA OPĆINE FUNTANA	Marko Braut, dipl.ing.grad.		
B. Borisija 2 Funtana OIB: 28482399657			
Gradovina:	Vrsta projekta:	Faza izrade:	Mapa br.:
REKONSTRUKCIJA GRADEVINE - GALERIJA	Građevinski projekt konstrukcije	Izvedbeni projekt	2
Datum:	Broj projekta:	Zajednička oznaka projekta:	List:
studenj, 2019.	MG_26/19	ZM 032/16	A.05

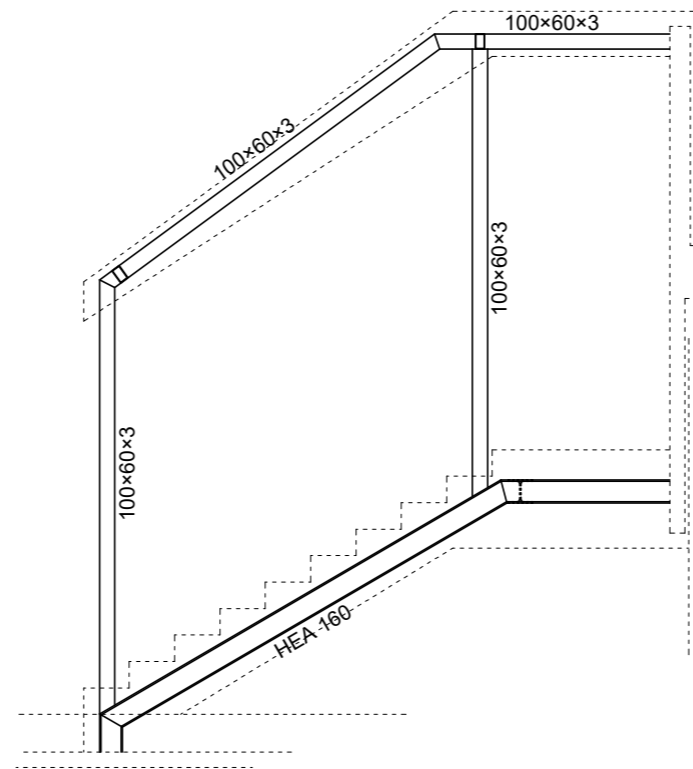
TLOCRT ČELIČNE NOSIVE KONSTRUKCIJE ISPOD PODA GALERIJE - NOSIVI STUP I ČELIČNO STUBIŠTE



PRESJEK KROZ KRAK STUBIŠTA
IZMEĐU PODESTA I PODA GALERIJE

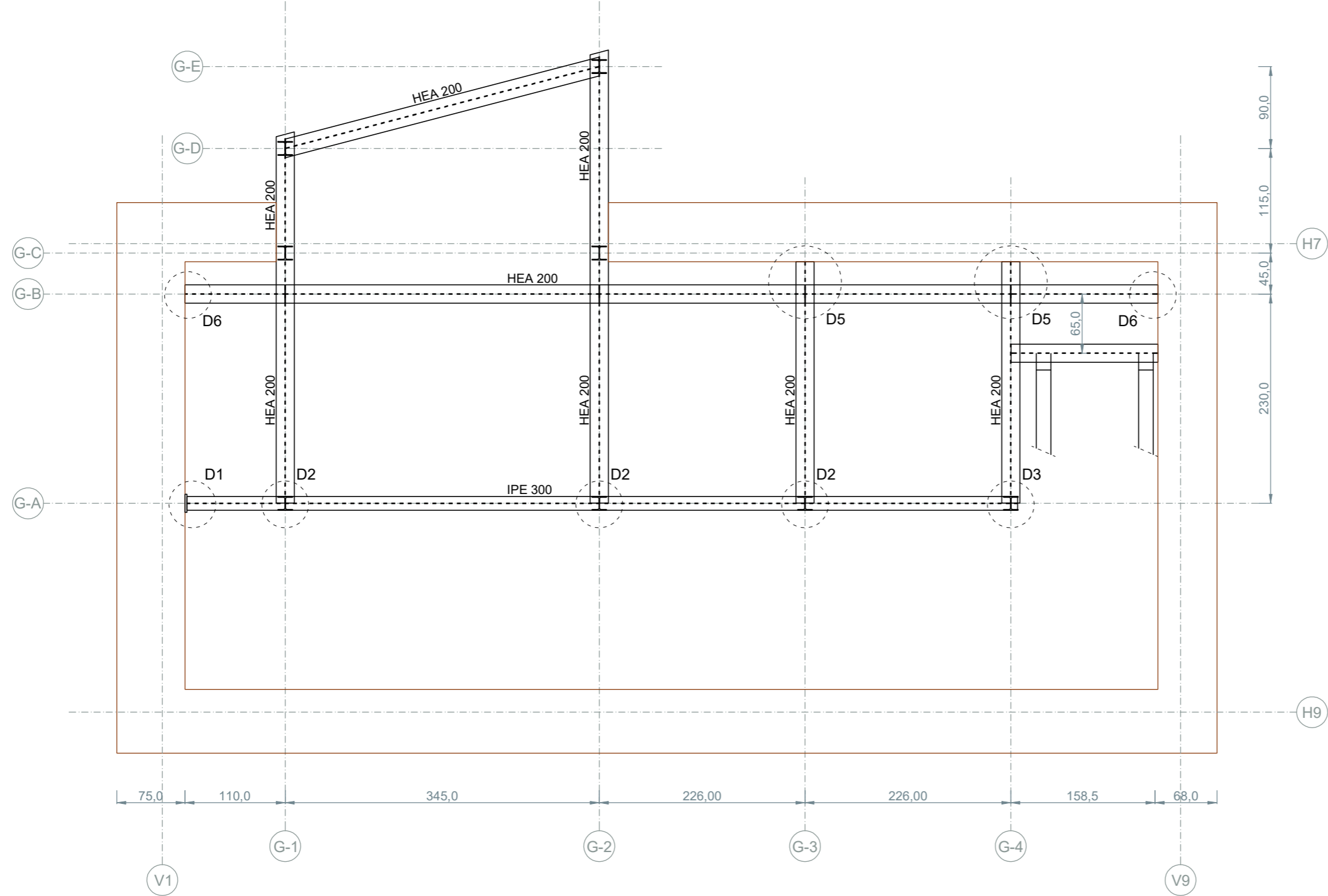


PRESJEK KROZ KRAK STUBIŠTA
IZMEĐU PRIZEMLJA I PODESTA



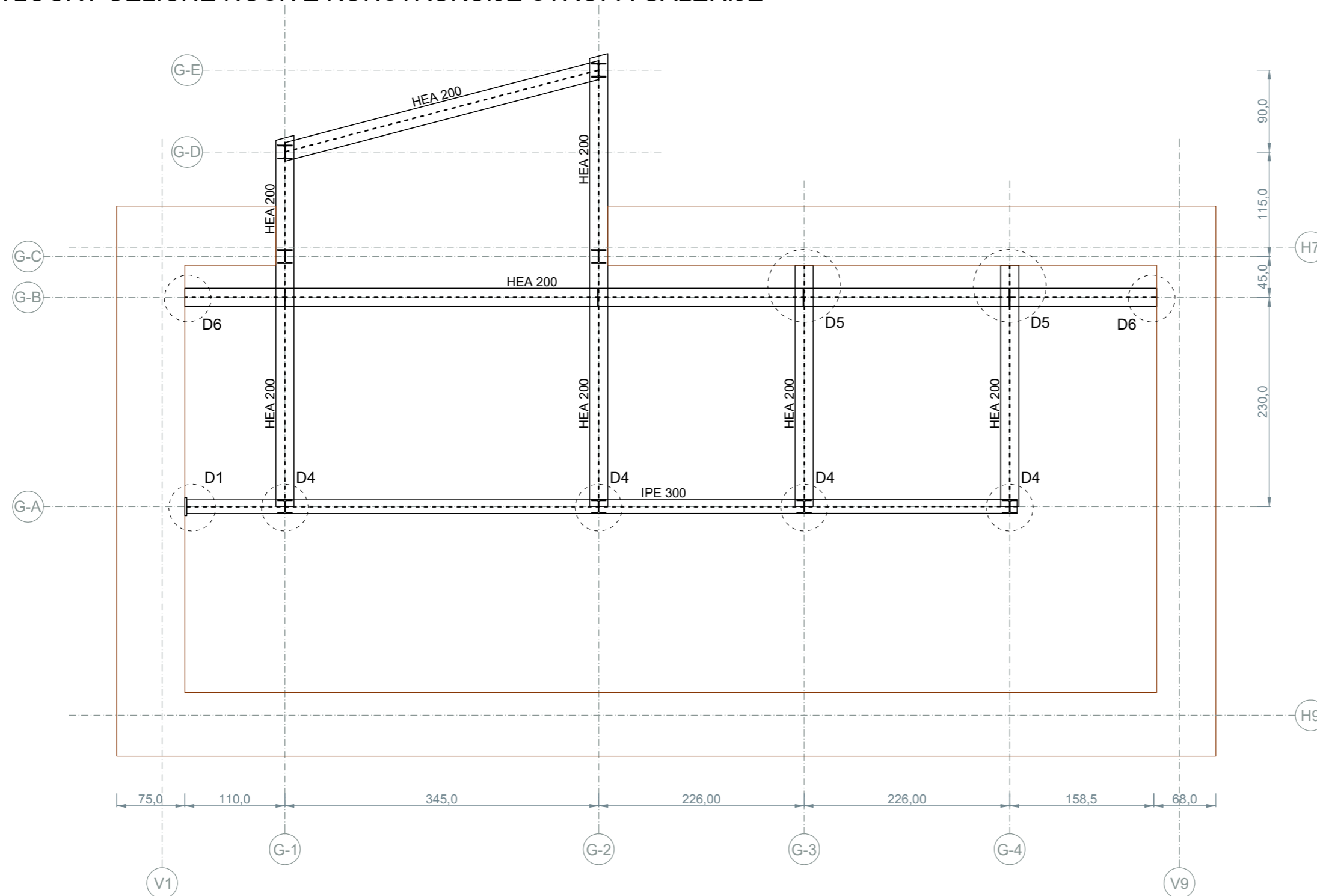
MOMENTUM GRUPA d.o.o. I. Meštrovića 30A, 51500 Krk, Hrvatska			
Sadržaj:	TLOCRT ČELIČNE NOSIVE KONSTRUKCIJE ISPOD PODA GALERIJE	Mjerilo:	1:50
Investitor:	TURISTIČKA ZAJEDNICA OPĆINE FUNTANA B. Borisija 2 Funtana OIB: 28482399657	Projektant:	Marko Braut, dipl.ing.grad.
Gradjevina:	REKONSTRUKCIJA GRAĐEVINE - GALERIJA	Vrsta projekta:	Gradjevinski projekt konstrukcije
Datum:	studen, 2019.	Faza izrade:	Izvedbeni projekt
		Zajednička oznaka projekta:	ZM 032/16
		Mapa br.:	2
		List:	Č.01

TLOCRT ČELIČNE NOSIVE KONSTRUKCIJE PODA GALERIJE



MOMENTUM GRUPA d.o.o. I. Meštrovića 30A, 51500 Krk, Hrvatska			
Sadržaj: TLOCRT ČELIČNE NOSIVE KONSTRUKCIJE PODA GALERIJE		Mjerilo: 1:50	
Investitor: TURISTIČKA ZAJEDNICA OPĆINE FUNTANA B. Borisija 2 Funtana OIB: 28482399657		Projektant: Marko Braut, dipl.ing.grad. Suradnici:	
Građevina: REKONSTRUKCIJA GRAĐEVINE - GALERIJA		Vrsta projekta: Građevinski projekt konstrukcije	
Datum: studen, 2019.		Faza izrade: Izvedbeni projekt	
		Mapa br.: 2	
		Zajednička oznaka projekta: ZM 032/16	
		List: Č.02	

TLOCRT ČELIČNE NOSIVE KONSTRUKCIJE STROPA GALERIJE



MOMENTUM GRUPA d.o.o.

I. Meštrovića 30A, 51500 Krk, Hrvatska

Sadržaj: **TLOCRT ČELIČNE NOSIVE KONSTRUKCIJE STROPA GALERIJE**

Mjerilo: **1:50**

Investitor:
TURISTIČKA ZAJEDNICA OPĆINE FUNTANA
B. Borisija 2
Funtana
OIB: 28482399657

Projektant:
Marko Braut, dipl.ing.grad.

Suradnici:

Gradovina:
REKONSTRUKCIJA GRADEVINE - GALERIJA

Vrsta projekta:
Građevinski projekt konstrukcije

Faza izrade:
Izvedbeni projekt

Mapa br.:
2

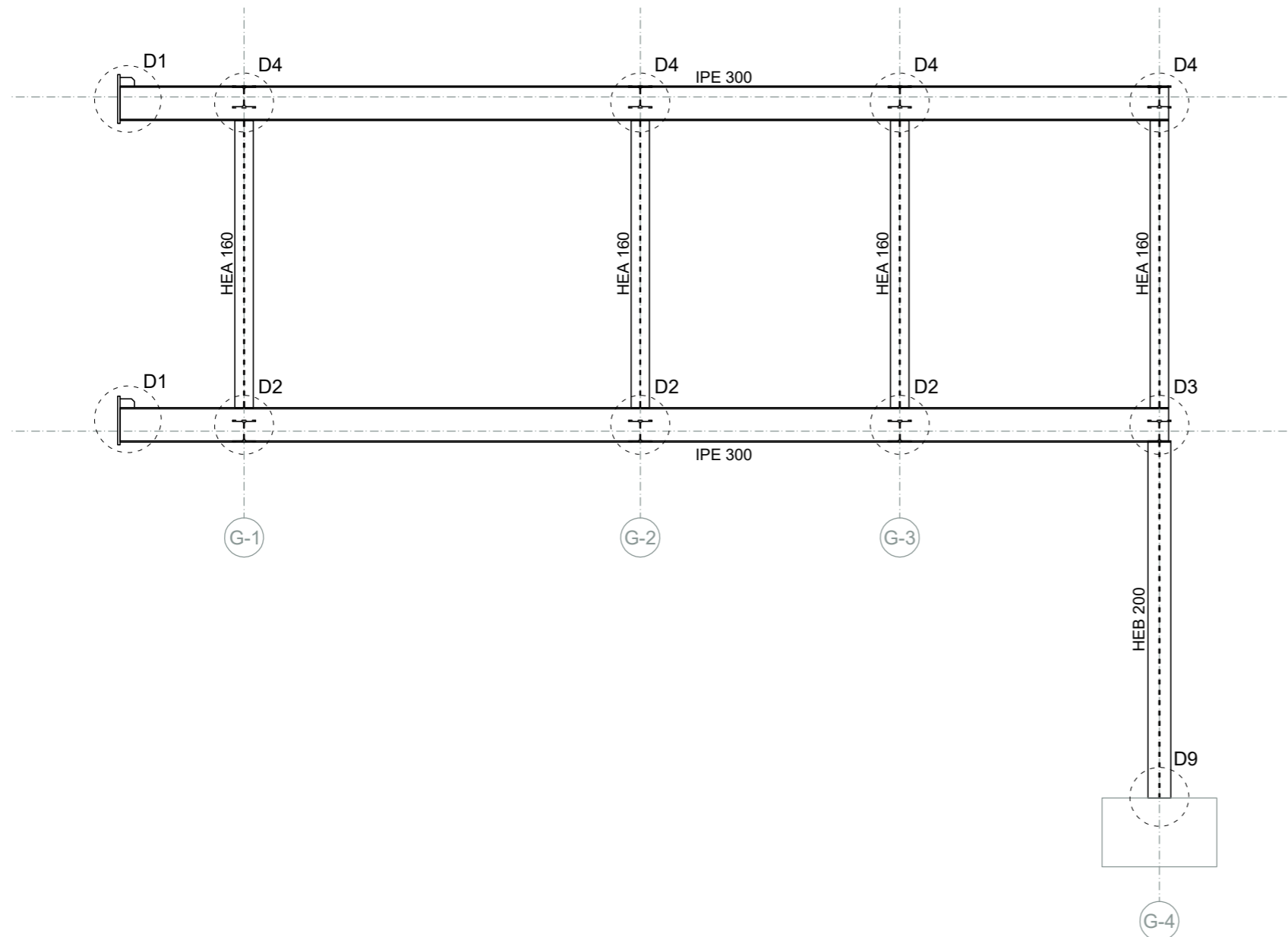
Datum:
studen, 2019.

Broj projekta:
MG_26/19

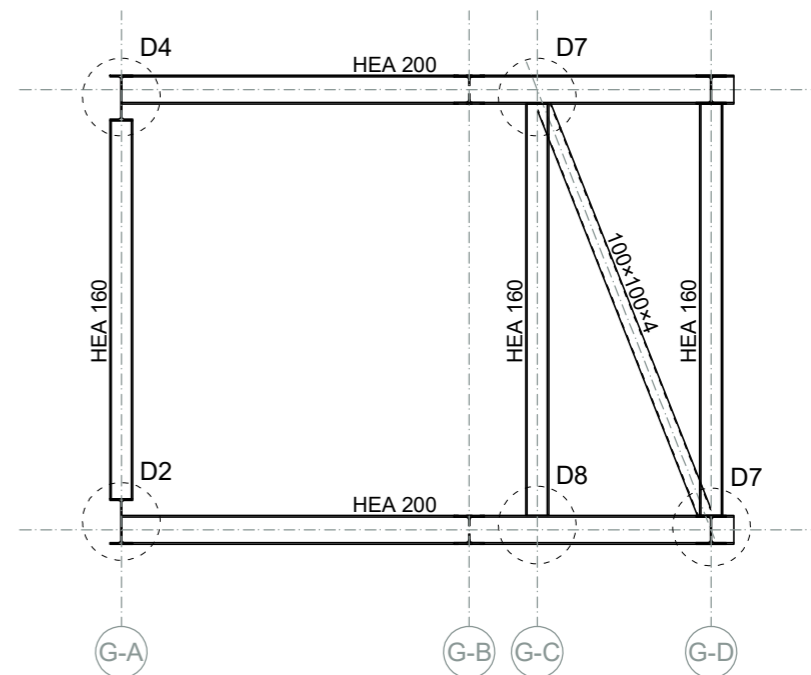
Zajednička oznaka projekta:
ZM 032/16

List:
Č.03

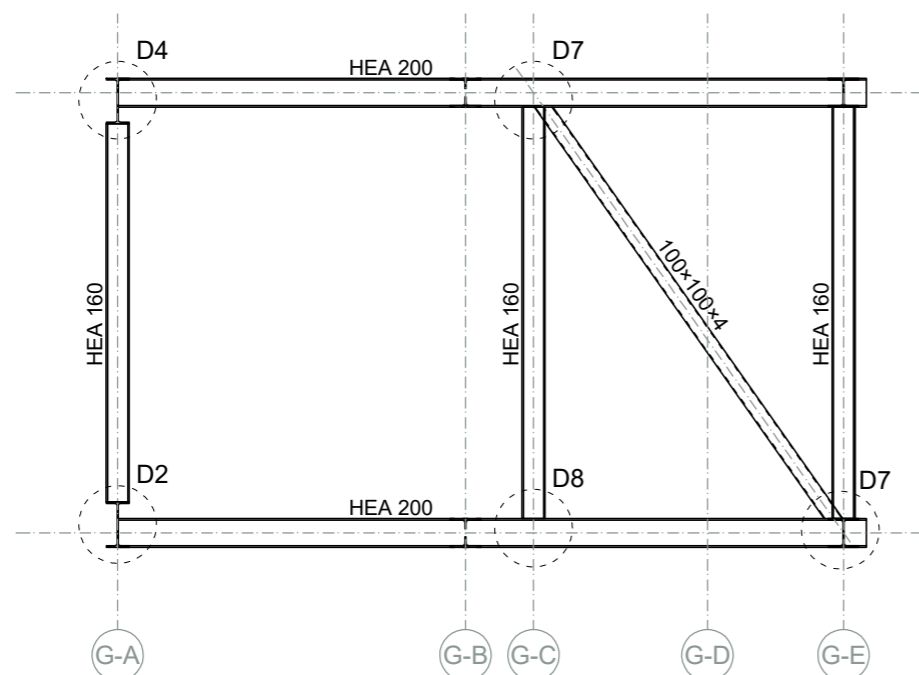
NACRT ČELIČNE KONSTRUKCIJE U OSI "G-A"



NACRT ČELIČNE KONSTRUKCIJE U OSI "G-1"

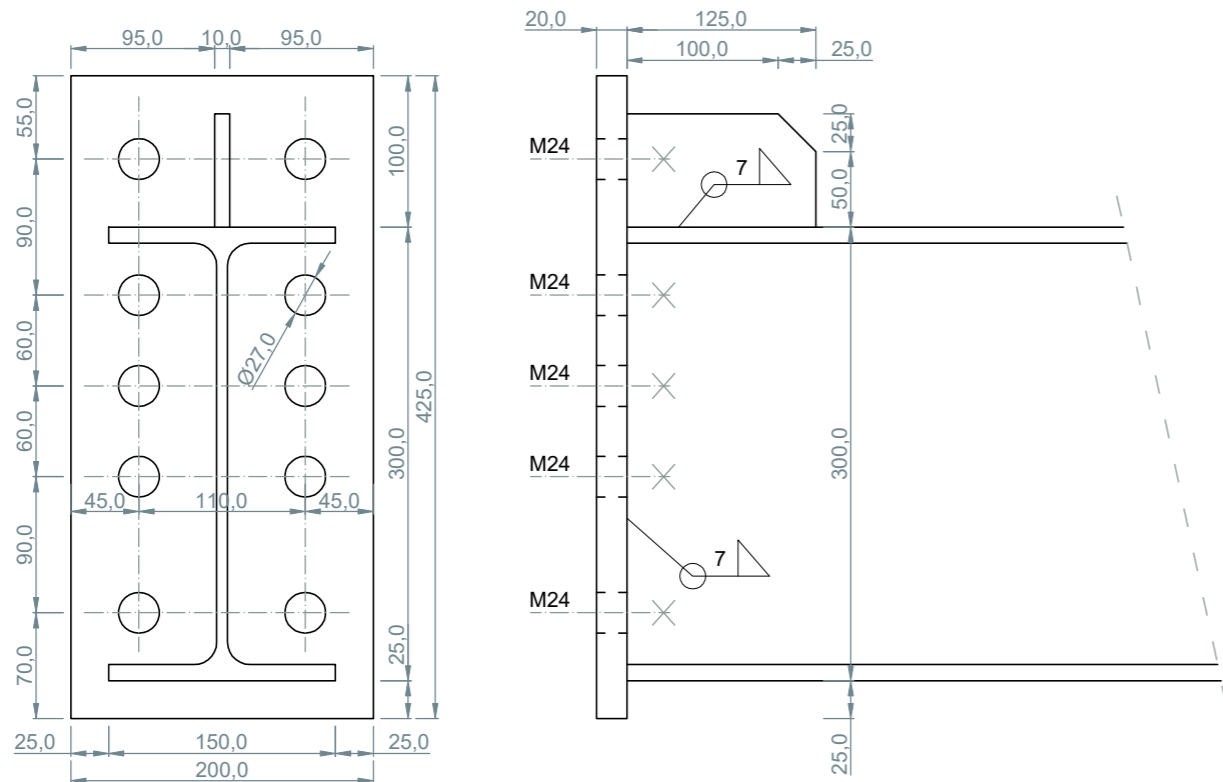


NACRT ČELIČNE KONSTRUKCIJE U OSI "G-2"



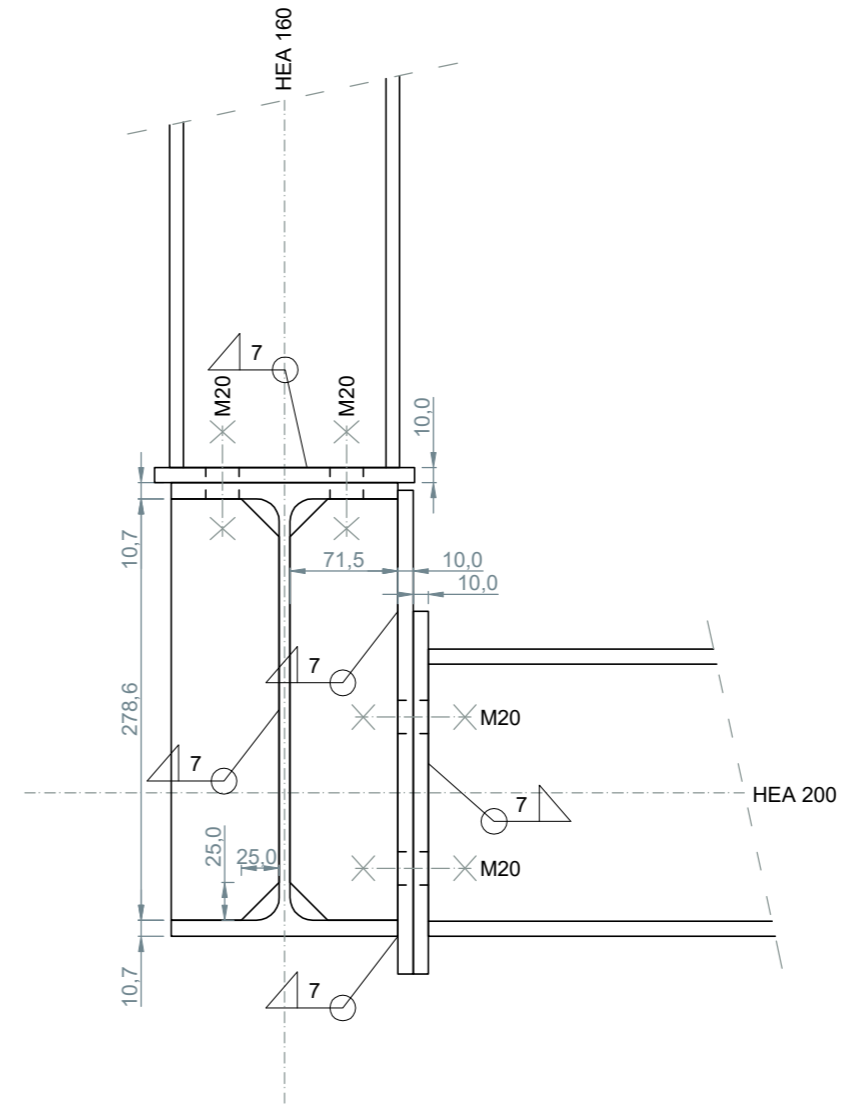
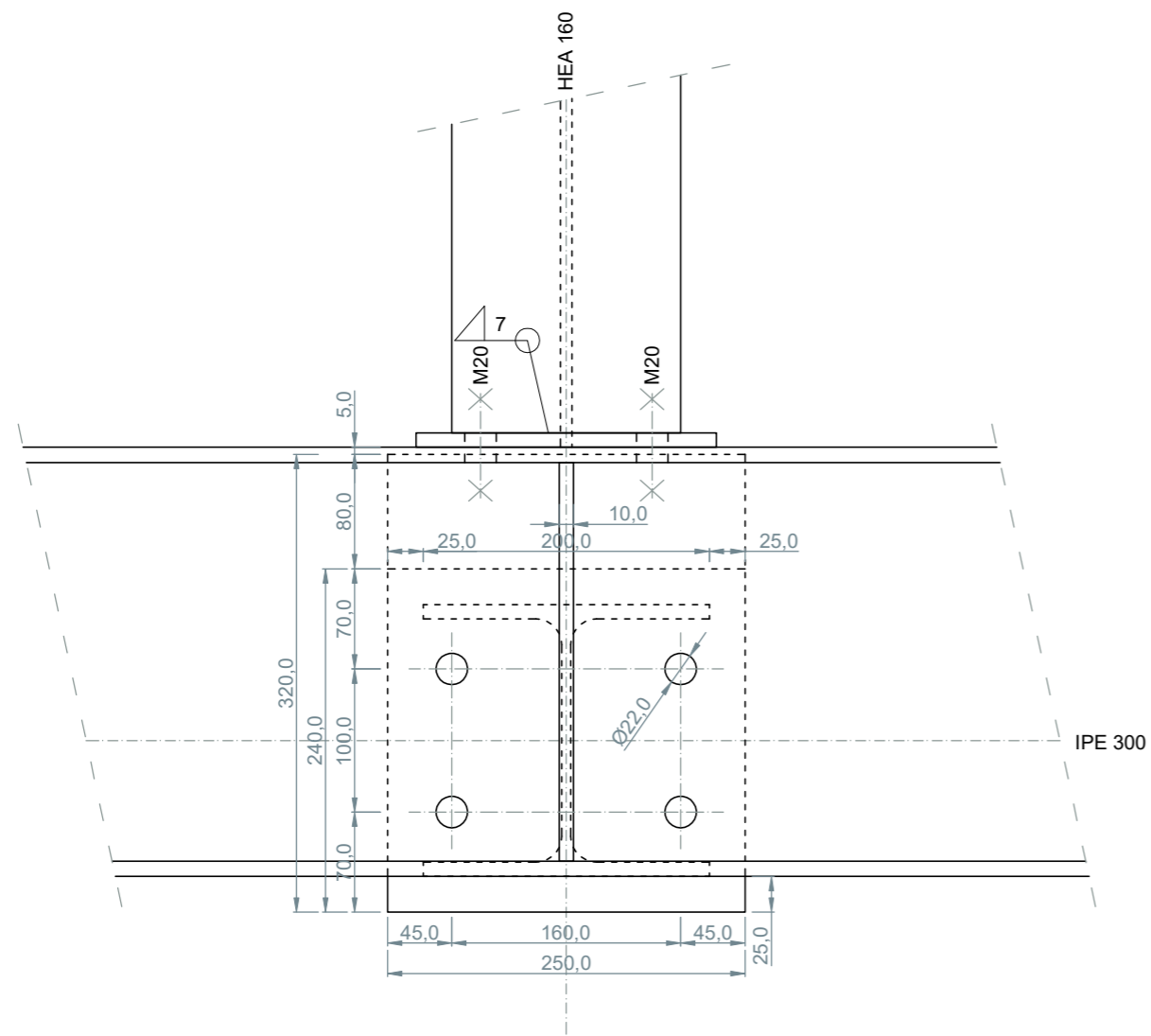
MOMENTUM GRUPA d.o.o. I. Meštrovića 30A, 51500 Krk, Hrvatska			
Sadržaj:	ČELIČNA NOSIVA KONSTRUKCIJA U VERTIKALNIM RAVNINAMA		Mjerilo: 1:50
Investitor: TURISTIČKA ZAJEDNICA OPĆINE FUNTANA B. Borisija 2 Funtana OIB: 28482399657	Projektant: Marko Braut, dipl.ing.grad.	Suradnici:	
Gradovina: REKONSTRUKCIJA GRAĐEVINE - GALERIJA	Vrsta projekta: Građevinski projekt konstrukcije	Faza izrade: Izvedbeni projekt	Mapa br.: 2
Datum: studenj, 2019.	Broj projekta: MG_26/19	Zajednička oznaka projekta: ZM 032/16	List: Č.04

DETALJ "D1" M1:5

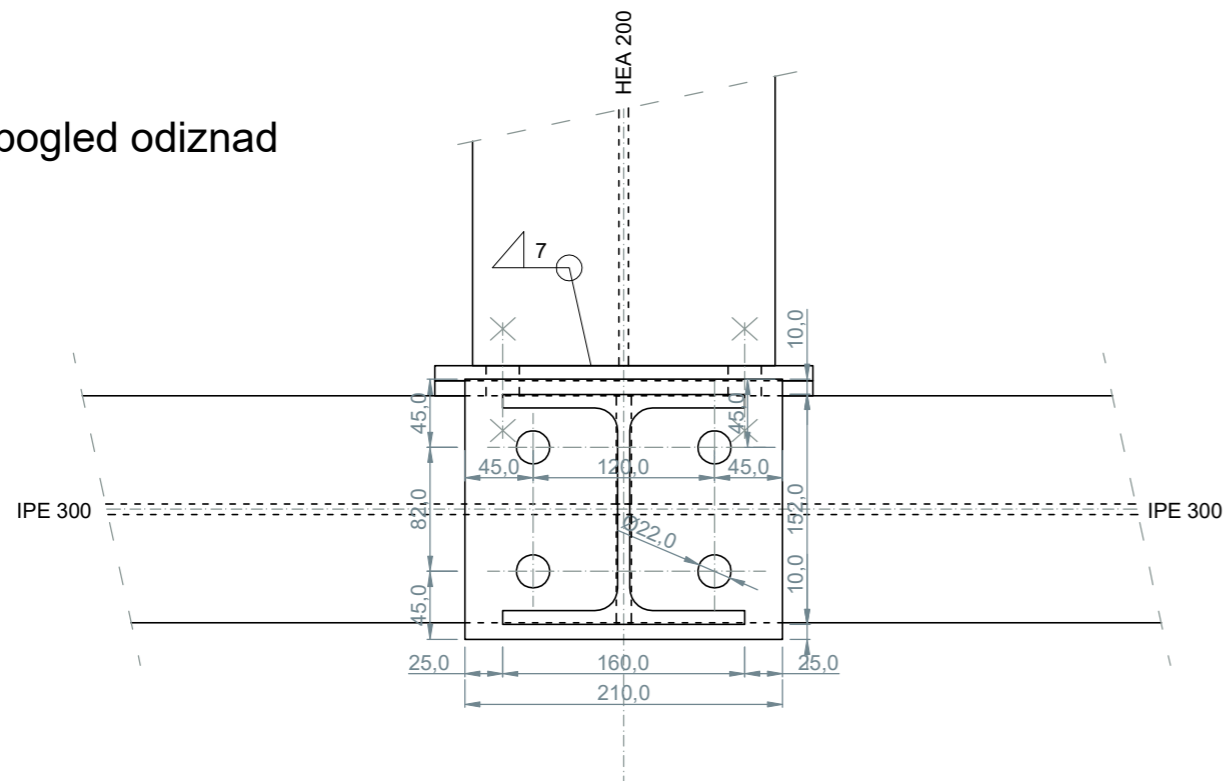


MOMENTUM GRUPA d.o.o. I. Meštrovića 30A, 51500 Krk, Hrvatska			
Sadržaj: ČELIČNA NOSIVA KONSTRUKCIJA		Mjerilo: 1:5	
DETALJ "D1"			
Investitor: TURISTIČKA ZAJEDNICA OPĆINE FUNTANA B. Borisija 2 Funtana OIB: 28482399657	Projektant: Marko Braut, dipl.ing.grad.	Suradnici:	
Gradovina: REKONSTRUKCIJA GRAĐEVINE - GALERIJA	Vrsta projekta: Građevinski projekt konstrukcije	Faza izrade: Izvedbeni projekt	Mapa br.: 2
Datum: studen, 2019.	Broj projekta: MG_26/19	Zajednička oznaka projekta: ZM 032/16	List: Č.05

DETALJ "D2" M1:5



pogled odznad



MOMENTUM GRUPA d.o.o.

I. Meštrovića 30A, 51500 Krk, Hrvatska

Sadržaj: **ČELIČNA NOSIVA KONSTRUKCIJA**
DETALJ "D2"

Mjerilo: **1:5**

Investitor:
TURISTIČKA ZAJEDNICA OPĆINE FUNTANA
B. Borisija 2
Funtana
OIB: 28482399657

Projektant:
Marko Braut, dipl.ing.grad.

Suradnici:

Gradevina:
REKONSTRUKCIJA GRADEVINE - GALERIJA

Vrsta projekta:
Gradevinski projekt konstrukcije

Faza izrade:
Izvedbeni projekt

Mapa br.:
2

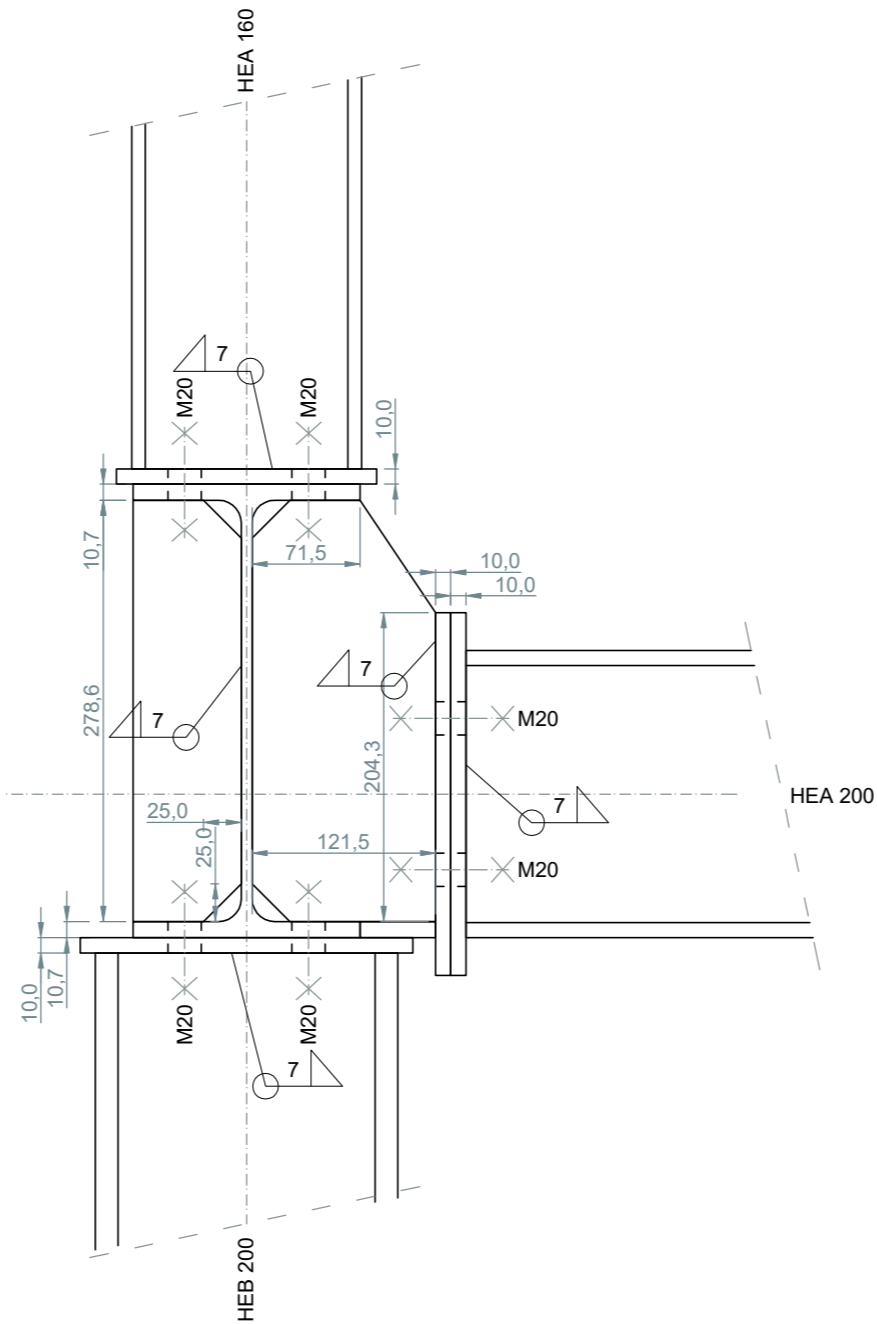
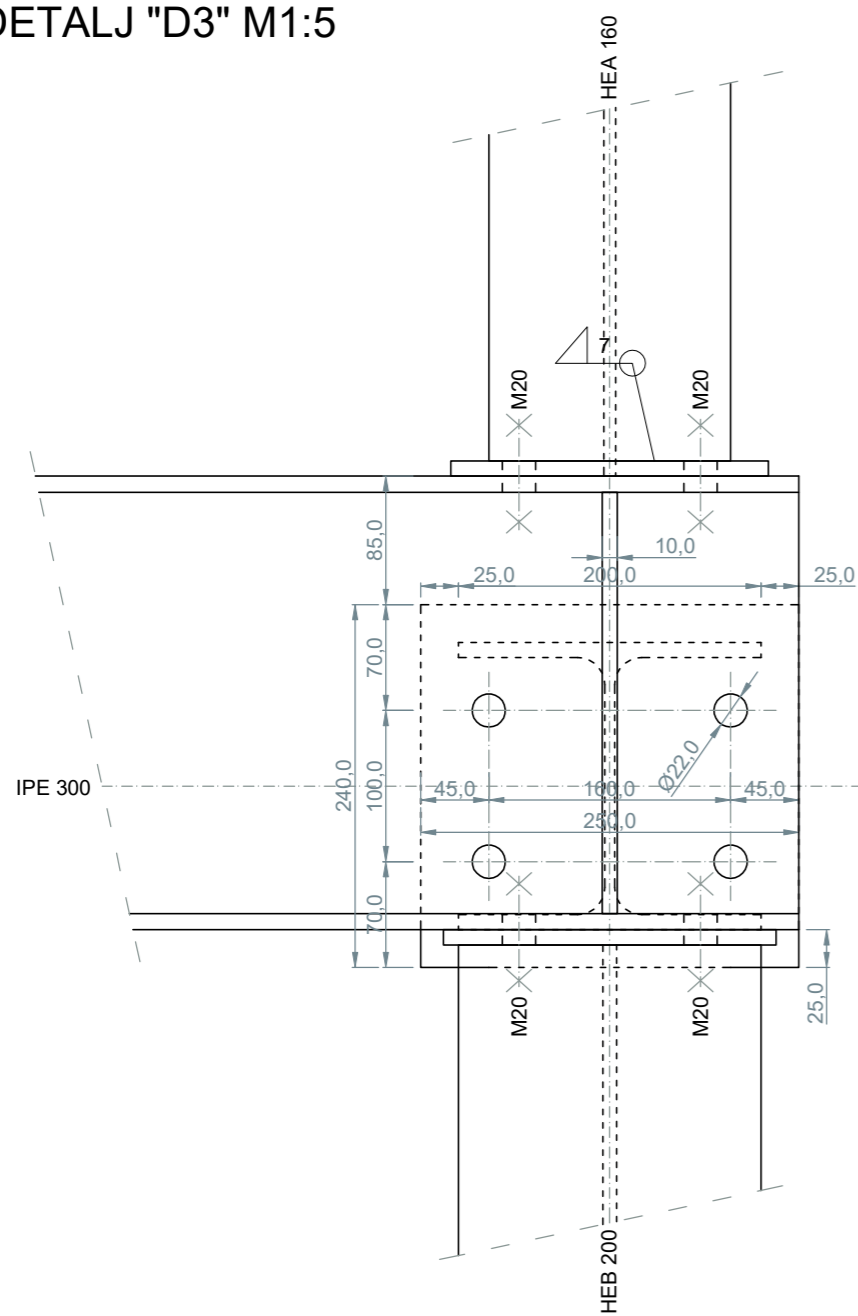
Datum:
studen, 2019.

Broj projekta:
MG_26/19

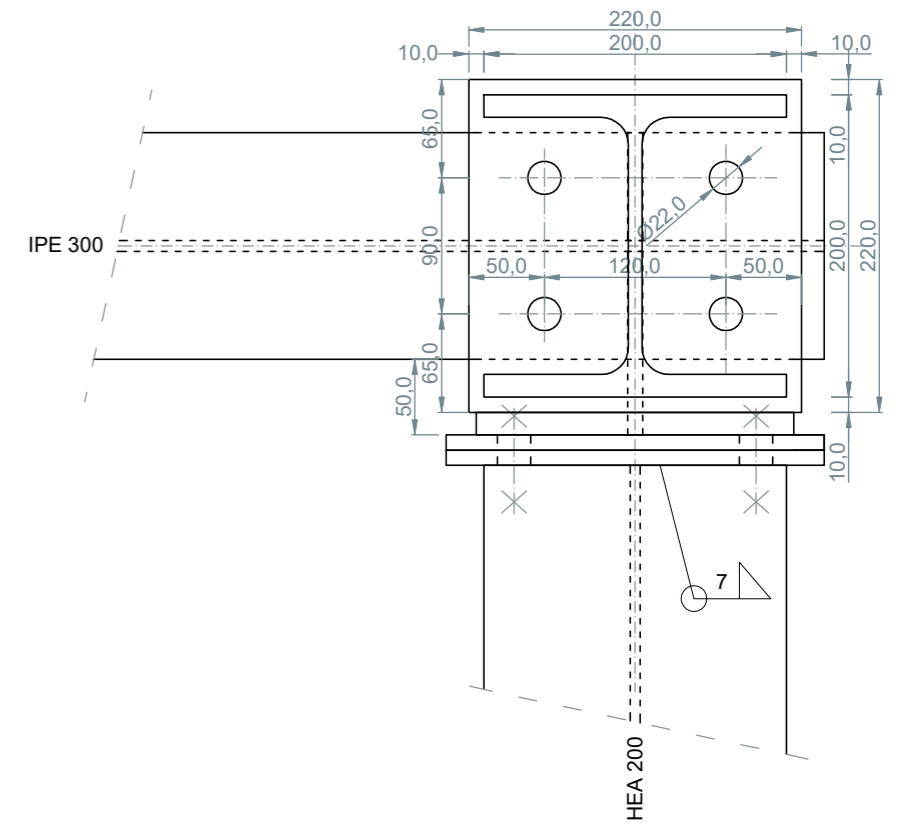
Zajednička oznaka projekta:
ZM 032/16

List:
Č.06

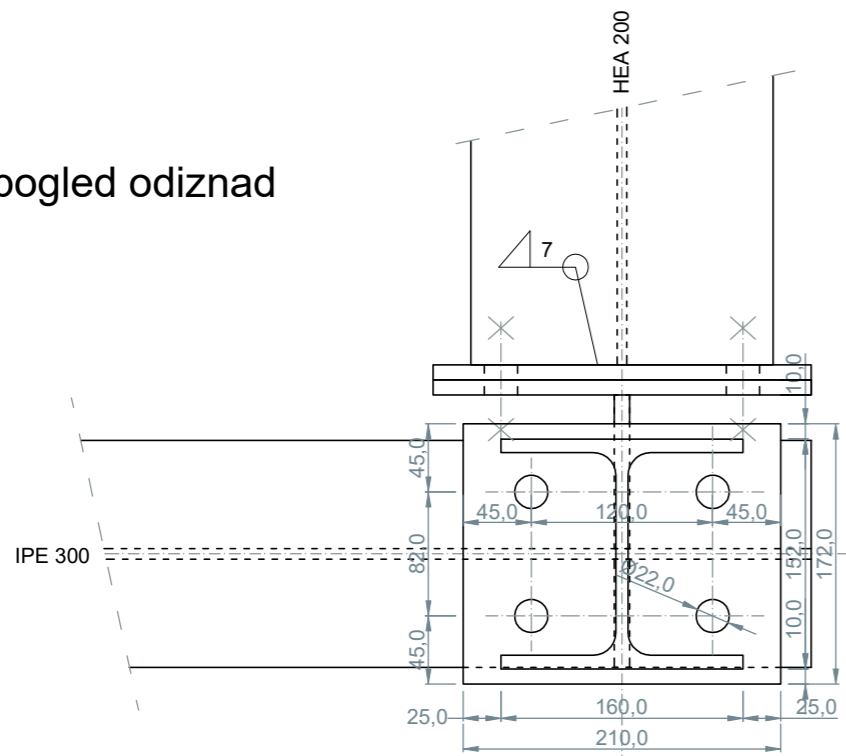
DETALJ "D3" M1:5



pogled odispod



pogled odiznad



MOMENTUM GRUPA d.o.o.

I. Meštrovića 30A, 51500 Krk, Hrvatska

Sadržaj: **ČELIČNA NOSIVA KONSTRUKCIJA
DETALJ "D3"**

Mjerilo: **1:5**

Investitor:
TURISTIČKA ZAJEDNICA OPĆINE FUNTANA
B. Borisija 2
Funtana
OIB: 28482399657

Projektant:
Marko Braut, dipl.ing.grad.

Suradnici:

Gradjevina:
REKONSTRUKCIJA GRAĐEVINE - GALERIJA

Vrsta projekta:
Gradjevinski projekt konstrukcije

Faza izrade:
Izvedbeni projekt

Mapa br.:
2

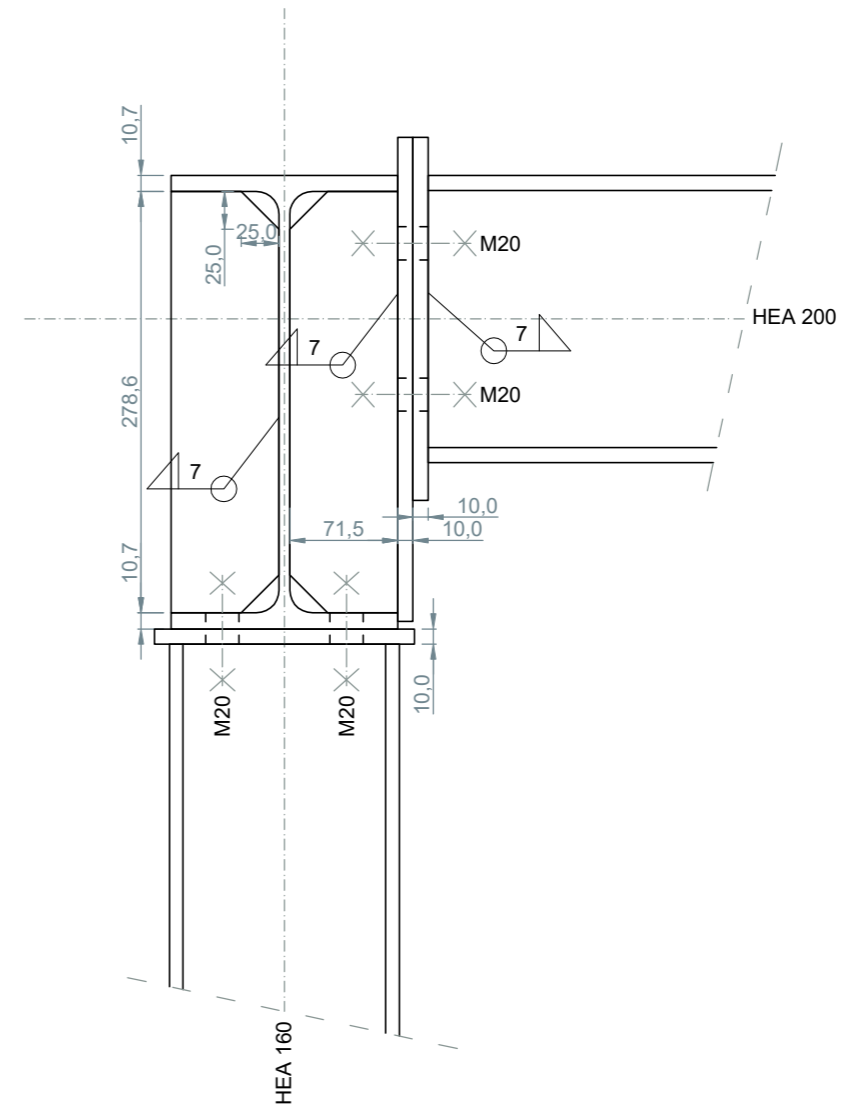
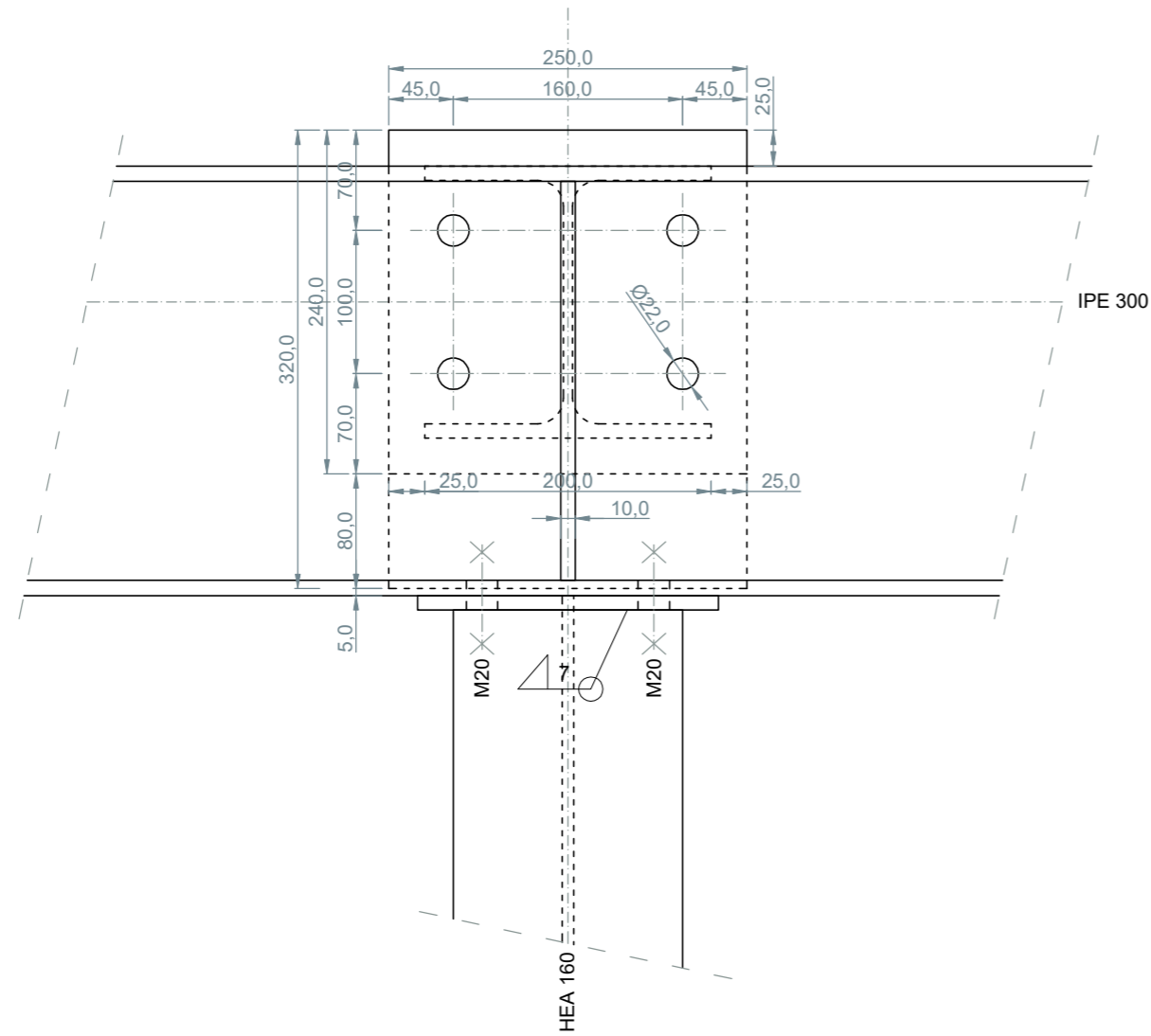
Datum:
studen, 2019.

Broj projekta:
MG_26/19

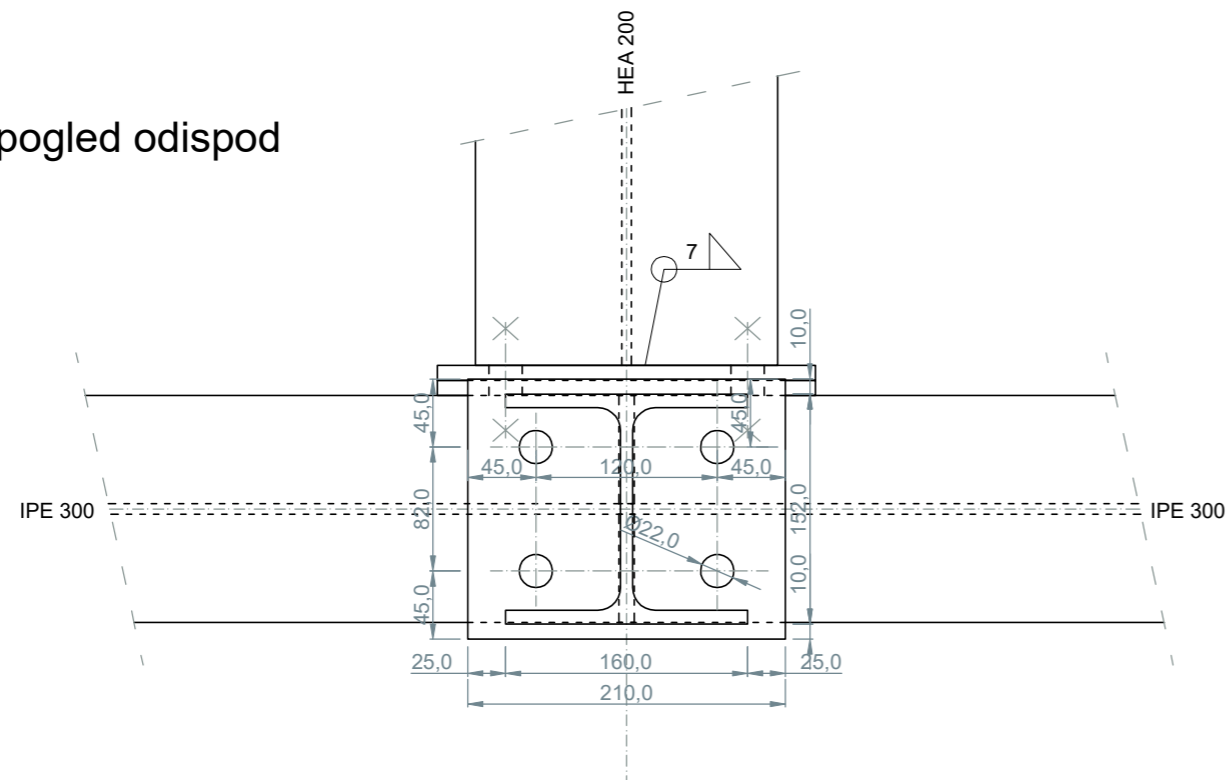
Zajednička oznaka projekta:
ZM 032/16

List:
Č.07

DETALJ "D4" M1:5



pogled odispod



MOMENTUM GRUPA d.o.o.

I. Meštrovića 30A, 51500 Krk, Hrvatska

Sadržaj: **ČELIČNA NOSIVA KONSTRUKCIJA**
DETALJ "D4"

Mjerilo: **1:5**

Investitor:
TURISTIČKA ZAJEDNICA OPĆINE FUNTANA
B. Borisija 2
Funtana
OIB: 28482399657

Projektant:
Marko Braut, dipl.ing.grad.

Suradnici:

Gradovina:
REKONSTRUKCIJA GRADEVINE - GALERIJA

Vrsta projekta:
Građevinski projekt konstrukcije

Faza izrade:
Izvedbeni projekt

Mapa br.:
2

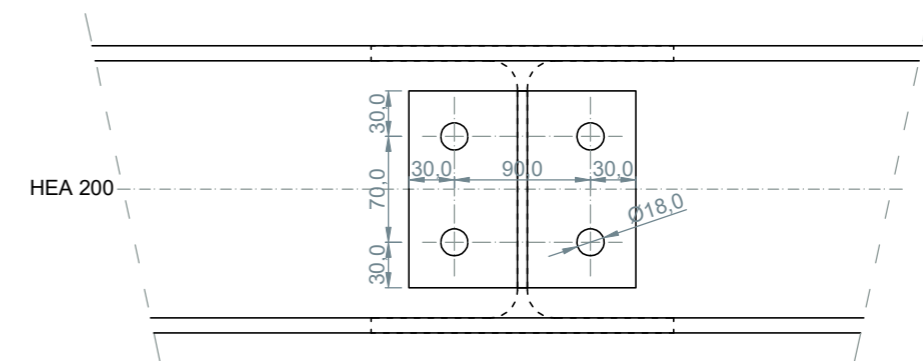
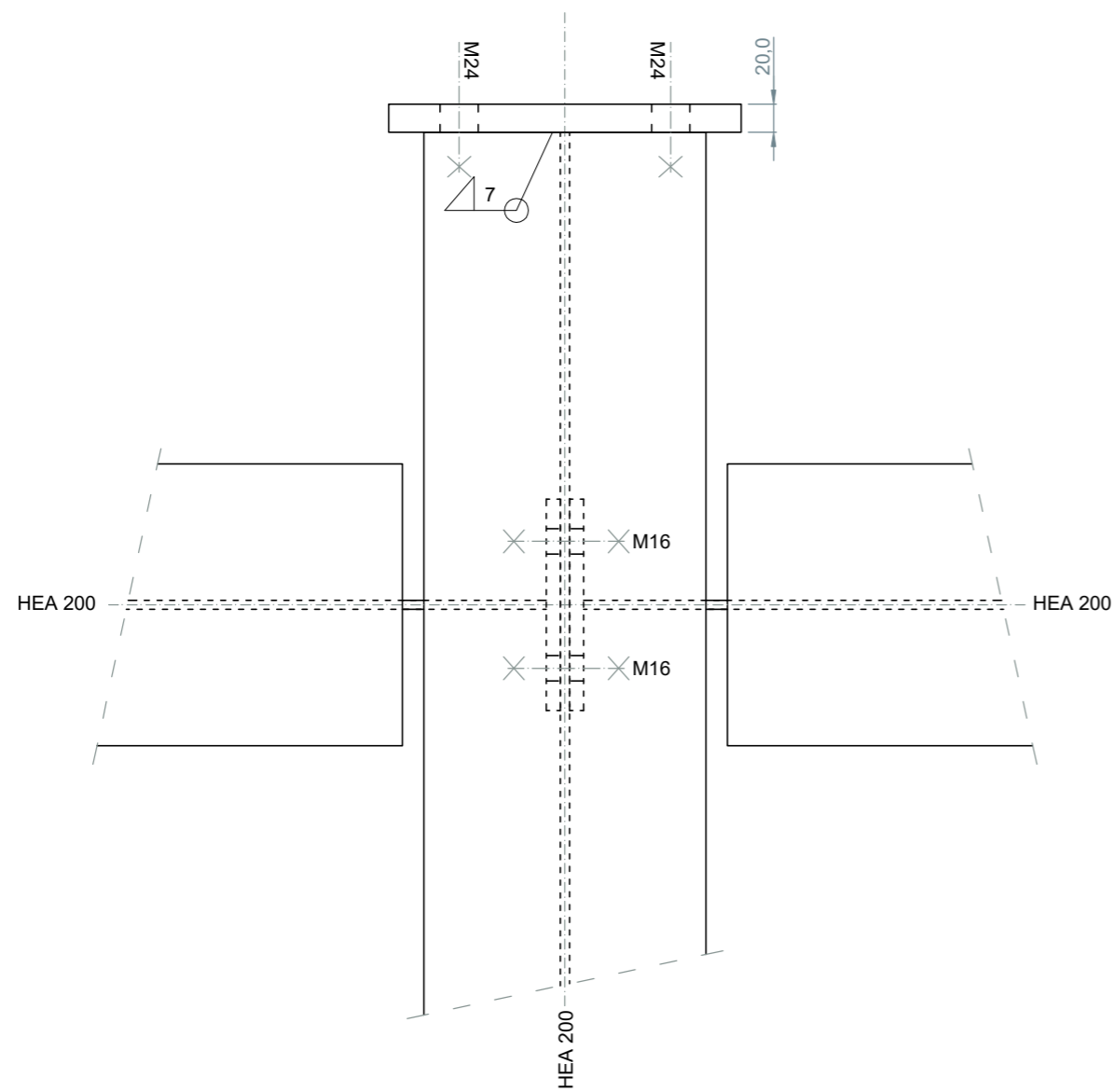
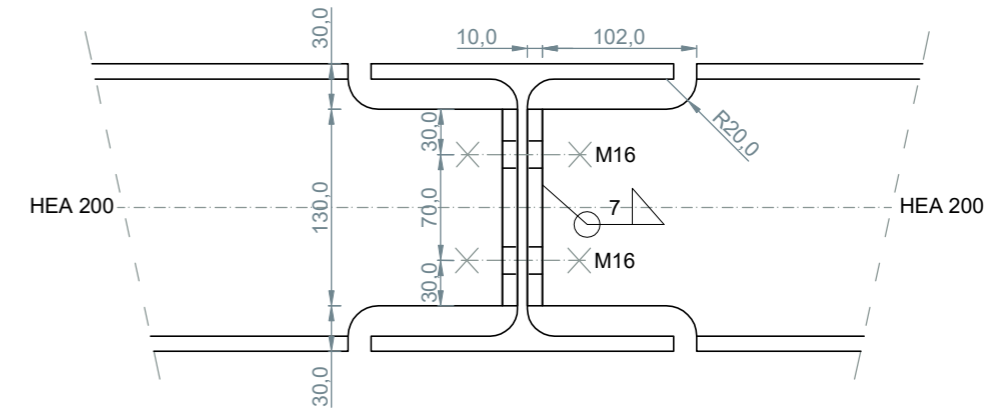
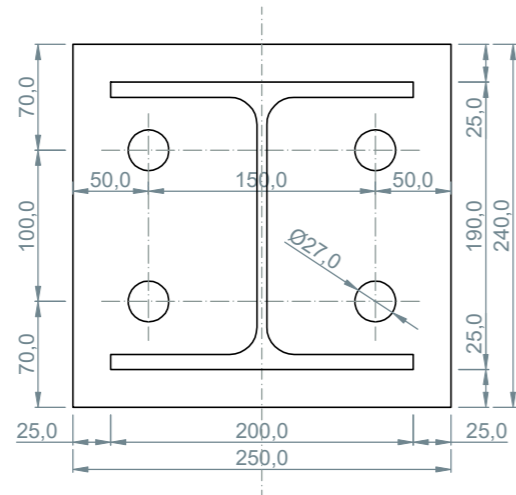
Datum:
studenj, 2019.

Broj projekta:
MG_26/19

Zajednička oznaka projekta:
ZM 032/16

List:
Č.08

DETALJ "D5" M1:5



MOMENTUM GRUPA d.o.o.

I. Meštrovića 30A, 51500 Krk, Hrvatska

Sadržaj: **ČELIČNA NOSIVA KONSTRUKCIJA**
DETALJ "D5"

Mjerilo: **1:5**

Investitor:
TURISTIČKA ZAJEDNICA OPĆINE FUNTANA
B. Borisija 2
Funtana
OIB: 28482399657

Projektant:
Marko Braut, dipl.ing.grad.

Suradnici:

Gradovina:
REKONSTRUKCIJA GRAĐEVINE - GALERIJA

Vrsta projekta:
Građevinski projekt konstrukcije

Faza izrade:
Izvedbeni projekt

Mapa br.:
2

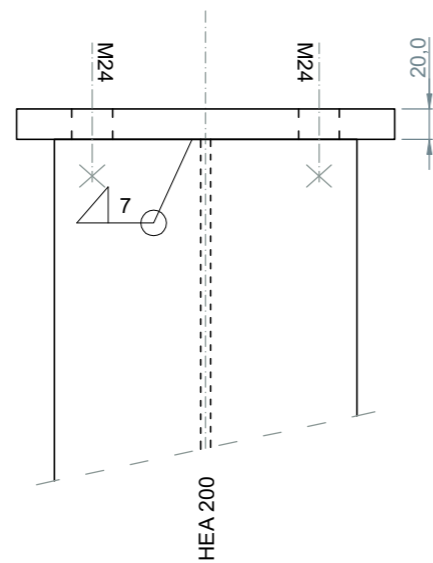
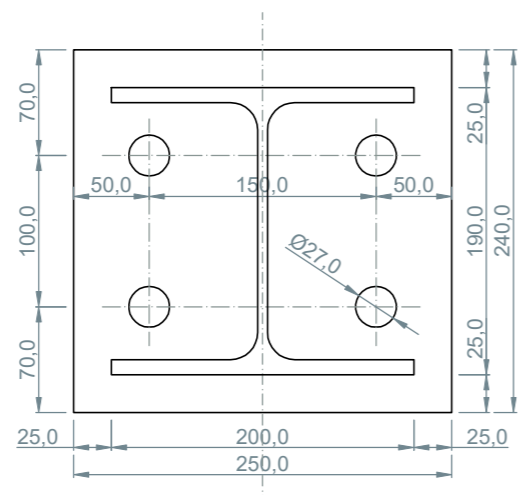
Datum:
studen, 2019.

Broj projekta:
MG_26/19

Zajednička oznaka projekta:
ZM 032/16

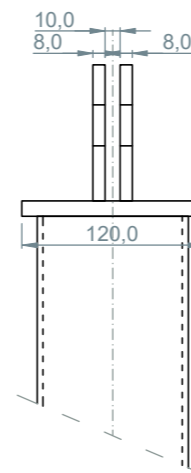
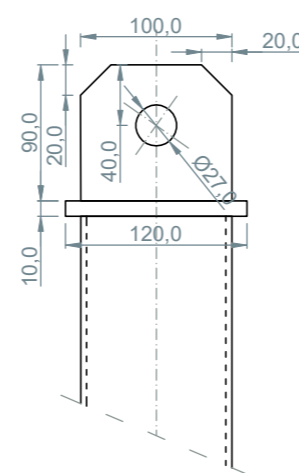
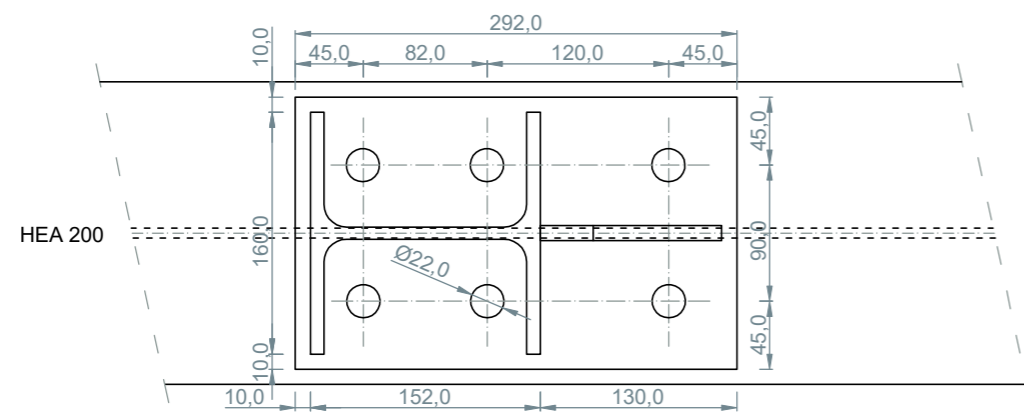
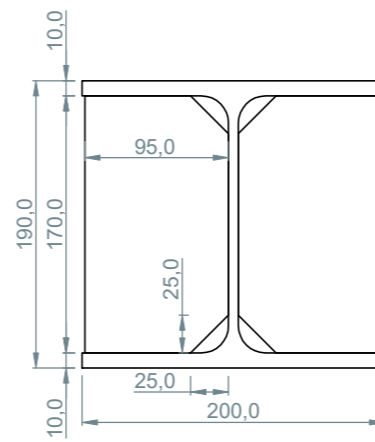
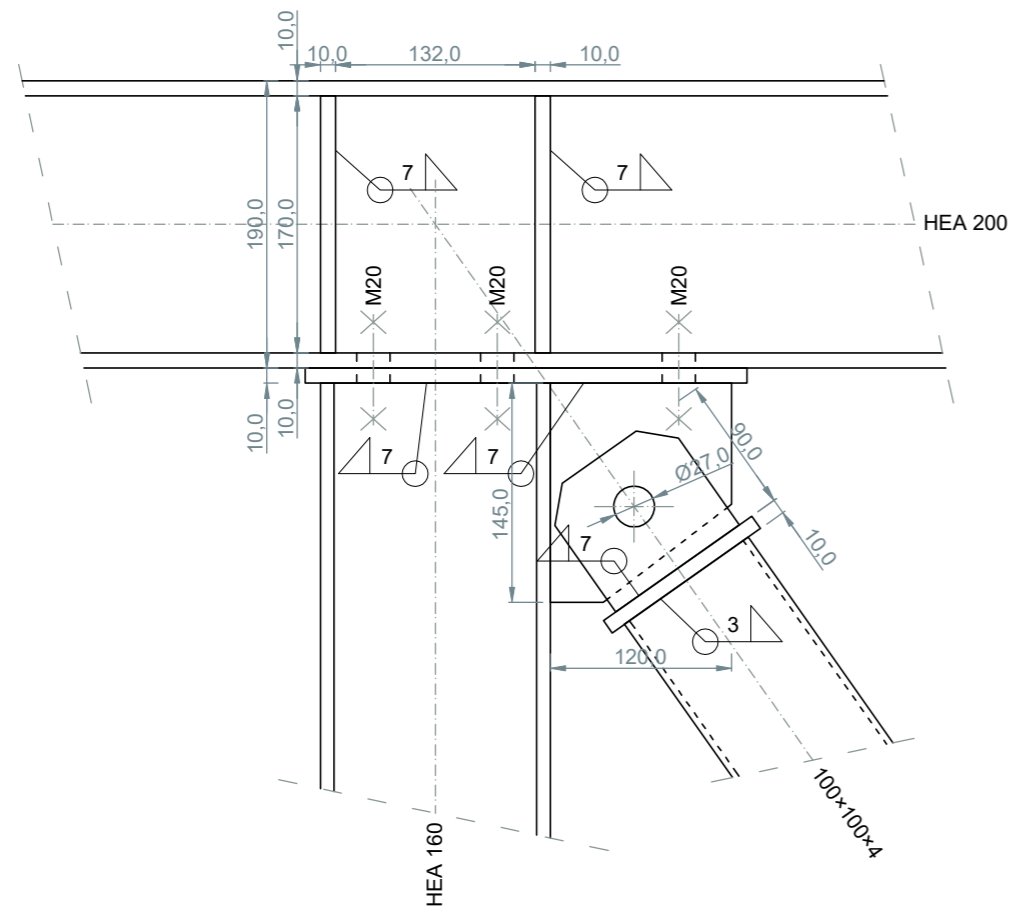
List:
Č.09

DETALJ "D6" M1:5



MOMENTUM GRUPA d.o.o. I. Meštrovića 30A, 51500 Krk, Hrvatska			
Sadržaj: ČELIČNA NOSIVA KONSTRUKCIJA		Mjerilo: 1:5	
DETALJ "D6"			
Investitor: TURISTIČKA ZAJEDNICA OPĆINE FUNTANA B. Borisija 2 Funtana OIB: 28482399657	Projektant: Marko Braut, dipl.ing.grad.	Suradnici:	
Gradovina: REKONSTRUKCIJA GRAĐEVINE - GALERIJA	Vrsta projekta: Građevinski projekt konstrukcije	Faza izrade: Izvedbeni projekt	Mapa br.: 2
Datum: studenj, 2019.	Broj projekta: MG_26/19	Zajednička oznaka projekta: ZM 032/16	List: Č.10

DETALJ "D7" M1:5



MOMENTUM GRUPA d.o.o.

I. Meštrovića 30A, 51500 Krk, Hrvatska

Sadržaj: **ČELIČNA NOSIVA KONSTRUKCIJA**
DETALJ "D7"

Mjerilo: **1:5**

Investitor:
TURISTIČKA ZAJEDNICA OPĆINE FUNTANA
B. Borisija 2
Funtana
OIB: 28482399657

Projektant:
Marko Braut, dipl.ing.grad.

Suradnici:

Gradovina:
REKONSTRUKCIJA GRADEVINE - GALERIJA

Vrsta projekta:
Građevinski projekt konstrukcije

Faza izrade:
Izvedbeni projekt

Mapa br.:
2

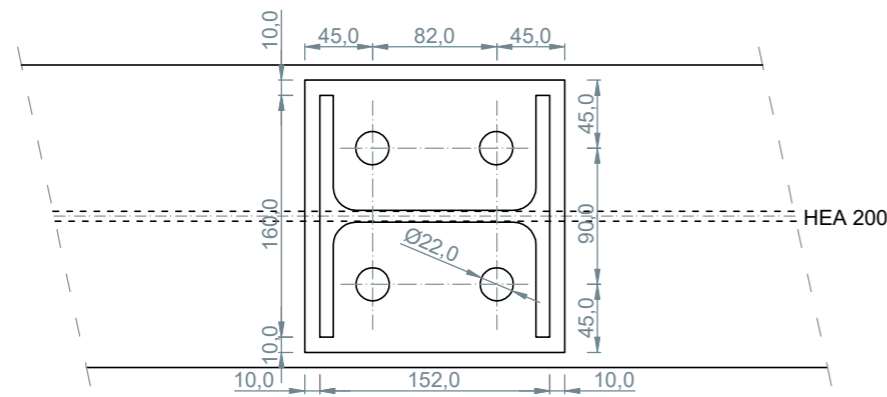
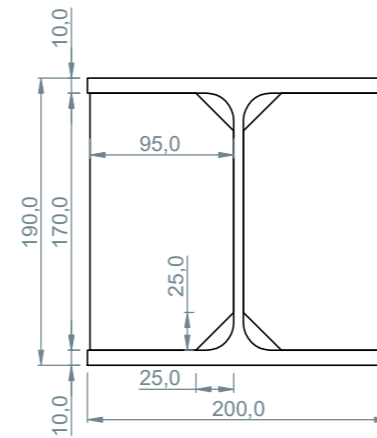
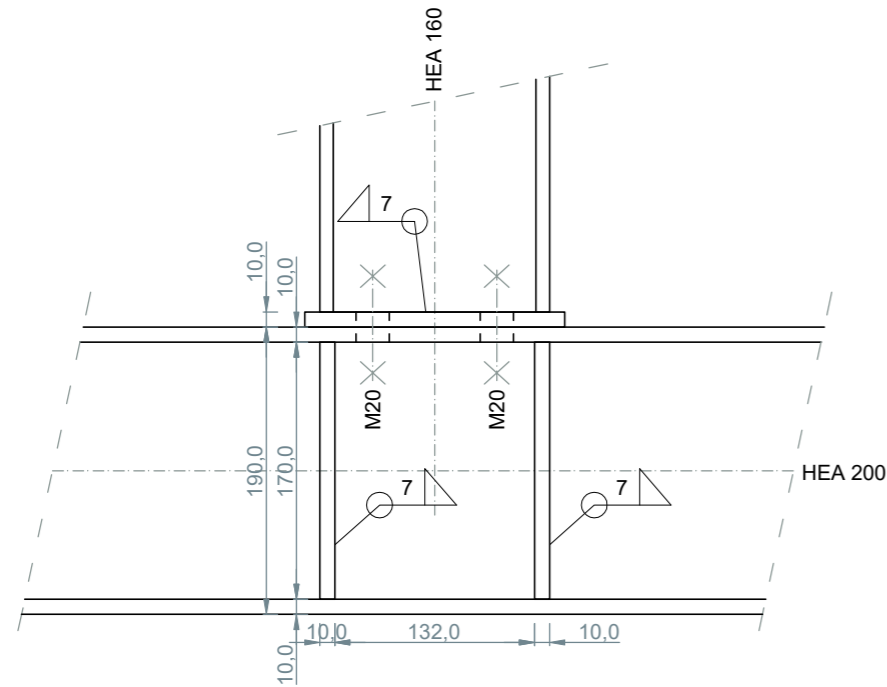
Datum:
studen, 2019.

Broj projekta:
MG_26/19

Zajednička oznaka projekta:
ZM 032/16

List:
Č.11

DETALJ "D8" M1:5



MOMENTUM GRUPA d.o.o.

I. Meštrovića 30A, 51500 Krk, Hrvatska

Sadržaj: **ČELIČNA NOSIVA KONSTRUKCIJA
DETALJ "D8"**

Mjerilo: **1:5**

Investitor:
TURISTIČKA ZAJEDNICA OPĆINE FUNTANA
B. Borisija 2
Funtana
OIB: 28482399657

Projektant:
Marko Braut, dipl.ing.grad.

Suradnici:

Gradovina:
REKONSTRUKCIJA GRAĐEVINE - GALERIJA

Vrsta projekta:
Građevinski projekt konstrukcije

Faza izrade:
Izvedbeni projekt

Mapa br.:
2

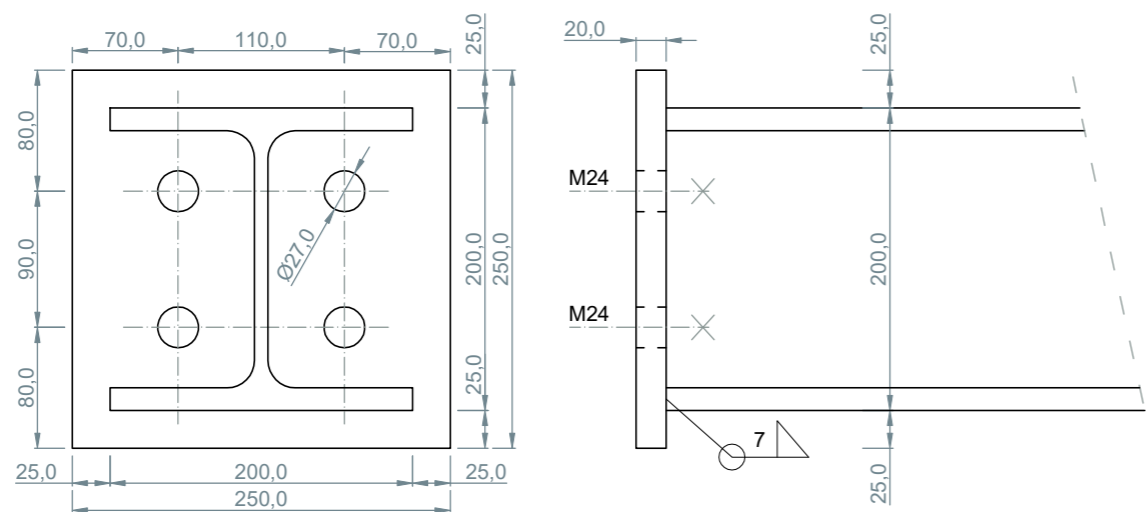
Datum:
studenj, 2019.

Broj projekta:
MG_26/19

Zajednička oznaka projekta:
ZM 032/16

List:
Č.12

DETALJ "D9" M1:5



MOMENTUM GRUPA d.o.o. I. Meštrovića 30A, 51500 Krk, Hrvatska			
Sadržaj: ČELIČNA NOSIVA KONSTRUKCIJA		Mjerilo: 1:5	
DETALJ "D9"			
Investitor: TURISTIČKA ZAJEDNICA OPĆINE FUNTANA B. Borisija 2 Funtana OIB: 28482399657	Projektant: Marko Braut, dipl.ing.grad.	Suradnici:	
Gradovina: REKONSTRUKCIJA GRAĐEVINE - GALERIJA	Vrsta projekta: Građevinski projekt konstrukcije	Faza izrade: Izvedbeni projekt	Mapa br.: 2
Datum: studenj, 2019.	Broj projekta: MG_26/19	Zajednička oznaka projekta: ZM 032/16	List: Č.13